

# 関東選手権大会県予選会

## 成年男子

○ 本大会推薦

金川・仙福 (熊谷ホ・やまぼうし)

1	澁谷・須藤 (川越クラブ)				R	磯部・中村 (草加若葉会)	21
2	星・安藤 (白鳩会)				2	小笠原・道祖土 (行田GTO)	22
3	今田・川井 (浦和むつみ)	2	1		3	名倉・小野田 (桶川STC)	23
4	塩谷・市川 (熊谷ホリデー)	0				真澤・桶川 (熊谷ホリデー)	24
5	小林・大塚 (坂戸ソフト)		3			福島・秋田 (梶田クラブ)	25
6	川村・飯田 (川口ISC)	1	1	0		磯部・中村 (草加若葉・川口ISC)	26
7	塩崎・大倉 (越谷クラブ)				1	大川・利根川 (坂戸ソフト)	27
8	上田・山畑 (飯能クラブ)				3	石森・杉本 (飯能クラブ)	28
9	横田・石田 (桶川STC)	0				古城・亀谷 (AGEO CLUB)	29
10	田嶋・羽賀 (東松山市・梶田ク)	0			2	藤田・矢田 (春日部ク・和光ソ)	30
11	榎本・山口 (旭テニス・草加若葉)	3		0	3	若松・上村 (浦和むつみ)	31
12	曾根・永島 (熊谷ホリデー)	3			2	井上・高橋 (和光ソフト)	32
13	篠原・木村 (蕨テニス・川口ISC)		2		1	矢島・金井 (東山ク・熊谷ホ)	33
14	熊谷・佐野 (坂戸ソフト)				3	神田・大野 (梶田ク・ゴーセン)	34
15	中村・小山 (鳩ヶ谷市役所)		3		0	菌田・及川 (越谷クラブ)	35
16	根岸・本田 (川口市・日本信号)				3	菊地・茂木 (深谷クラブ)	36
17	加部・高橋 (武蔵野銀・梶田ク)	1			0	山田・高橋 (浦和あづま・藤フジ)	37
18	瀬川・中澤 (AGEO CLUB)		2		R	安岡・金尾 (朝霞・OTA)	38
19	千野・家崎 (あかつきク・芝中OB)	0	0		1	清水・鈴木 (AGEO CLUB)	39
20	小暮・金親 (和光ソフト)				0	村瀬・斎藤 (川口ISC)	40

## シニア男子45

○ 本大会推薦

木之村・中村 (川口市役所)

小関・小野 (鴻巣ク・上福岡)

1	笠原・岡田 (小川クラブ)				3	内田・菊地 (上福岡・岩槻ク)	11
2	原・渋沢 (本庄ク・深谷ク)	3				宮島・樺沢 (滑川クラブ)	12
3	富岡・原 (和光ク・ジャパンエナジー)	0	2		2	田草川・山田 (本庄クラブ)	13
4	新井・松井 (東山ク・川越FTC)					小林・増田 (桶川・東京電力)	14
5	小室・草野 (草加松原・吉川クラブ)	2			1	沼田・秋本 (草加若葉会)	15
6	吉岡・品川 (秩父ソフト)	3			R2	根岸・秋山 (小川クラブ)	16
7	田中・川野辺 (栗橋テニス)		2		3	戸塚・柳瀬 (越谷ク・三郷ソ)	17
8	新保・依田 (浦和むつみ)	R	0		0	伊藤・伊藤 (よの軟庭)	18
9	斉藤・諸本 (AGEO CLUB)				1	田辺・大熊 (蕨グリーン・藤フジ)	19
10	山崎・小島 (上福岡・坂戸ソ)				3	吉野・安岡 (東山ク・朝霞ソ)	20

## シニア男子50

1	小林・吉川 (秩父CO・浦和あづ)		3	佐藤・栗原 (蕨テニス)	11
2	赤石・松下 (ふじみ野OTA・川越ふじみ)	1	2	後藤・安東 (春日部NC・春日部ソ)	12
3	村田・鈴木 (春日部ソ・岩槻さつき)	0	3	新沼・大山 (浦和あづま)	13
4	丸藤・木下 (初雁ク・所沢市民)	2	0	鈴木・木崎 (所沢市民ソフト)	14
5	村田・菅間 (熊谷ホ・上尾STC)	3	1	小林・吉田 (日本信・東松山市)	15
6	栗原・佐藤 (日本信号)	3	2	大森・林 (浦和あづま)	16
7	二木・岩上 (旭クラブ・上福岡)	3	1	根岸・永田 (川越市役所)	17
8	山村・浅利 (岩槻セターズ・岩槻ダリア)	3	0	品田・大木 (熊谷ク・大山口ソ)	18
9	飯島・石原田 (本庄クラブ)	0	3	酒匂・小山 (浦和ファミリー)	19
10	菊池・本田 (蕨テ・浦和あかつき)			木村・上田 (本庄ク・川口市)	20

## シニア男子55

○ 本大会推薦

長澤・篠山 (浦和あづま)					
小俣・岩河 (朝霞ソ・豊島ST)					
1	岡本・小野 (東松山市・熊谷ホリ)		3	杉山・小池 (所沢テ・新座タイガー)	10
2	関根・竹本 (狭山クラブ)	0	0	荻久保・須賀 (大宮・JR東日本)	11
3	伊藤・小山 (浦和あづま)	2	3	行方・井田 (所沢テ・鴻巣ク)	12
4	坂野・白根 (JR東日本・サンデー)		3	高野・山賀 (熊谷ホ・浦和あづま)	13
5	村田・山岸 (春日部ソフト)	1	2	遠藤・関 (春日部ク・朝霞連)	14
6	石川・白石 (川口市・浦和あづま)	1	0	小川原・吉岡 (浦和あづま)	15
7	河村・安宅 (上福岡・蓮田ファミリー)	0	1	星野・虫明 (桜)	16
8	渋谷・大沢 (UKTC)	0	0	境野・木村 (本庄クラブ)	17
9	小野・吉沢 (熊谷K・熊谷あす)			松島・平野 (上福岡・熊谷ホリデー)	18

## シニア男子60

1	保倉・安藤 (熊谷ク・岩槻スパ)		3	武川・関根 (小川クラブ)	10
2	飯野・内田 (箭弓ク・小川ク)		0	中村・榎本 (桜・霞ヶ関)	11
3	竹内・山下 (OTA)	0	0	福島・尾池 (OTA)	12
4	八木沼・岩田 (ジャパンエナジー・川口ク)		R	阿部・庄山 (蓮田ファミリー)	13
5	服部・尾方 (日本信号・JR東日)	0	1	秋山・元田 (箭弓ク・松山ク)	14
6	折居・牛田 (浦和あづま)		0	矢貝・久世 (浦和ク・岩槻ダリア)	15
7	久保田・森本 (川口勤・草加松原)	2	3	富田・若月 (秩父CO・小川ク)	16
8	佐藤・野辺 (浦和ファミリー)	1	1	高橋・下田 (所沢ペ・所沢ゲ)	17
9	白田・金尾 (松山ク・川越フ)	0	2	小島・三宅 (草加松原・越谷ク)	18

## シニア男子65

○ 本大会推薦

長谷川・青木 (川口ク・新座団地)

1	松本・矢島 (初雁ク・東山ク)		大淵・高橋 (川口勤・上福岡)	6
2	江口・橋口 (浦和ファミリー)		篠原・宗像 (富士テニス)	7
3	倉上・阿部 (熊谷あす・AGEO)		望月・五反田 (新座ク・浦和フレ)	8
4	菊嶋・千葉 (上福岡・川越ふじみ)		水口・石山 (川口ク・岩槻ダイヤ)	9
5	高井・山田 (新座団・新座タイ)		鈴木・宮沢 (蕨テニス)	10

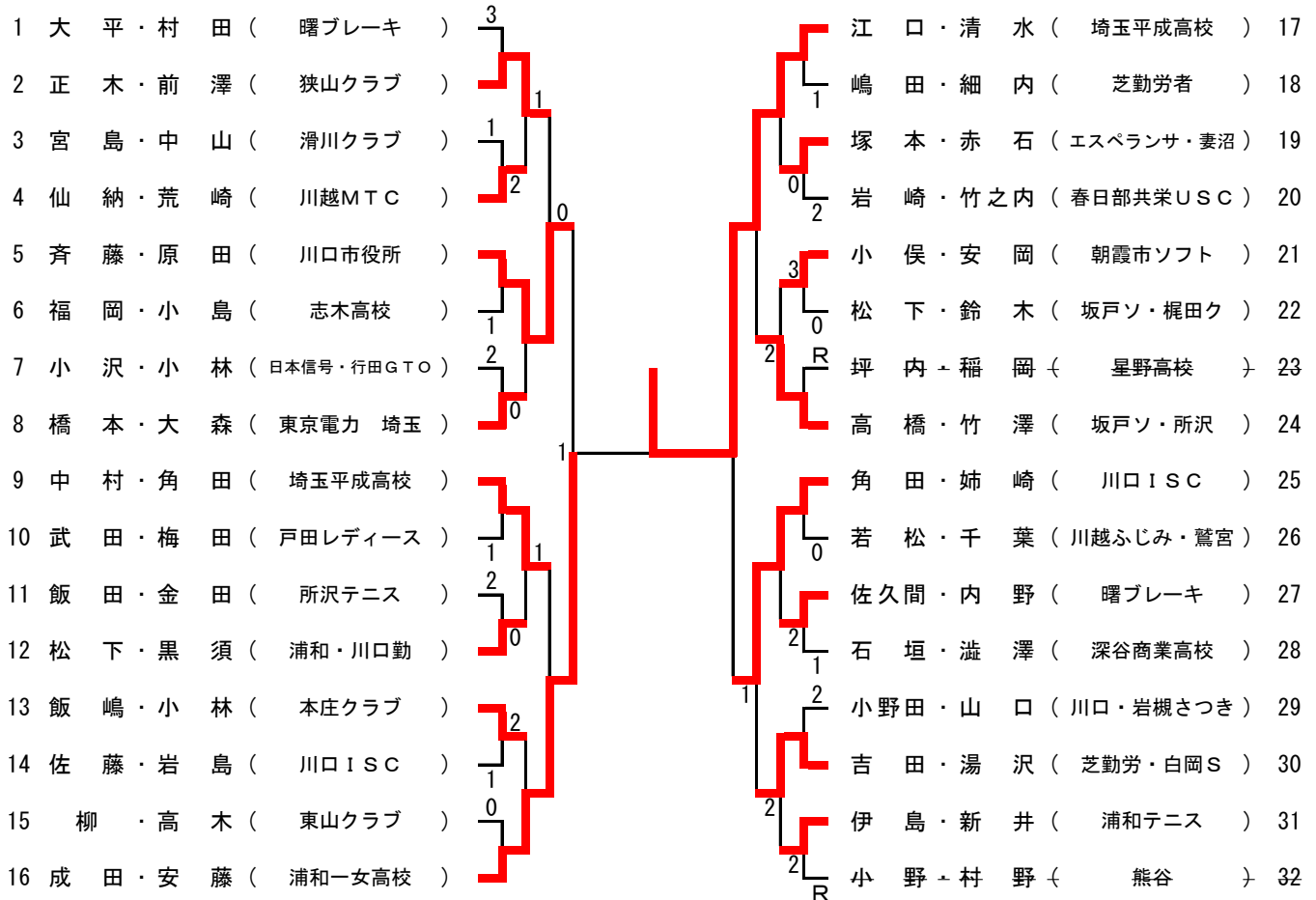
## シニア男子70

1	園・中島 (川口クラブ)		五十幡・秋山 (熊谷ク・川口勤)	4
2	矢嶋・斉藤 (所沢ベアート・染野ク)		齋藤・齋藤 (熊谷クラブ)	5
3	田辺・猪上 (熊谷クラブ)		鹿沼・野口 (水曜クラブ)	6
			田中・長野 (麗和会・熊谷ク)	7

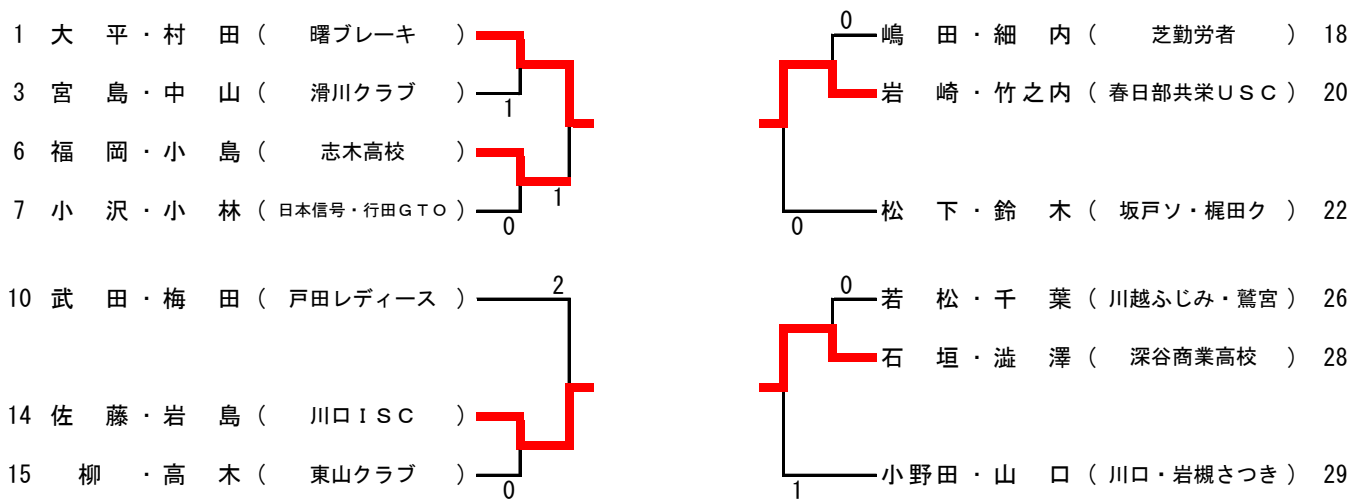
## 一般女子

### ○ 県連ランキング推薦

高野・山口 (曙ブレーキ)  
原・岡村 (坂戸ソフト)



### 一般女子敗者トーナメント



### 一般女子敗者2次トーナメント



## 成年女子

○ 本大会推薦

宮 尾・平 山 ( 所沢ペアート )  
中 野・林 田 ( 浦和むつみ )

1	寺 林・川 辺 ( 東松山レ・川ロク )		吹 井・ 関 ( 川口西婦・浦和 )	10
2	谷 口・川 辺 ( 春日部フレンズ )	3	岸 浪・内 田 ( 東松山グ・川越フラ )	11
3	有 山・杉 原 ( 川越フラワーズ )	1	脇 本・厚 澤 ( 大宮スピン・岩槻すみれ )	12
4	小 山・浅 見 ( 鳩ヶ谷市・鳩ヶ谷ク )	2	小 野・昼 間 ( 上福岡クラブ )	13
5	村 山・小 貫 ( 大宮スピン )	0	大 橋・小 野 ( 上尾レ・浦和 )	14
6	金 親・吉 井 ( 朝霞・川ロク )	3	三 野・蓮 沼 ( 川口婦人クラブ )	15
7	岸 ・中 島 ( 草加若葉レ・草加松原 )	1	比 嘉・天 満 ( 朝霞市ソフト )	16
8	矢 部・清 水 ( 水曜ク・あすなろ )	2	小 川・飯 田 ( 北本メイツ・大宮ス )	17
9	金 子・藤 田 ( 三郷ソ・春日部ソ )	2	柏 木・村 上 ( 熊谷 )	18

## シニア女子45

○ 本大会推薦

牛 崎・江 口 ( 上尾レ・岩槻す )  
中 山・田 中 ( 天沼ファ・加須婦 )

1	宮 本・ 林 ( 東松山レディース )		武 井・大 塚 ( 鴻巣ク・大宮ス )	5
2	阿 部・熊 田 ( 浦和・蕨サリク )	1	相 川・小川原 ( 岩槻チェ・浦和あ )	6
3	大 沢・堀 田 ( 三郷ソフト )	1	吉 田・松 村 ( 大宮ミント )	7
4	鈴 木・久保田 ( 岩槻すみれ・所沢ペ )	3	奈 良・関 根 ( 草加松原 )	8

## シニア女子50

○ 本大会推薦

横 内・渡 辺 ( 浦和け・三郷ソ )

1	犬 養・牧 野 ( 岩槻す・所沢ペ )		葛 西・大 沢 ( 東松山レディース )	12
2	堀 口・金 子 ( 熊谷あすなろ )	0	菅 井・近 藤 ( 天沼ファ・浦和 )	13
3	安 井・加 藤 ( 川越リバー・桜 )	3	野 俣・坂 部 ( 春日部フ・岩槻チェ )	14
4	河 端・篠 本 ( 春日部フレンズ )	1	金 田・三 上 ( 飯能ママ )	15
5	高 橋・草 壁 ( 新郷婦・松原ク )	1	田 中・福 本 ( 鷺宮コス・熊谷 )	16
6	青 木・長 岡 ( 川口クラブ )		柳 沢・高 倉 ( 所沢葵クラブ )	17
7	中 村・墨 田 ( 草加松原・草加フジマ )	0	水 野・高 柳 ( 熊谷あすなろ・熊谷 )	18
8	服 部・宮 川 ( 栗橋ク・蕨 )	0	浅 倉・ 朧 ( 新郷婦人 )	19
9	小 野・小 林 ( 熊谷・秩父COC )	3	長 谷 川・星 野 ( 岩槻チェ・草加松原 )	20
10	大 野・山 中 ( 飯能ママ )	3	粟 原・大 澤 ( 川越ふじみ )	21
11	小 名・高 木 ( 坂戸ソ・東松山レ )	0		

## シニア女子55

○ 本大会推薦

高橋・宮内 ( 所沢ペアート )  
野口・金野 ( 蓮田ファ・OTA )

1 木暮・村上 ( 天沼ファ・東松山レ )		1 本柳・松井 ( 川越リバー・霞ヶ関 )	9
2 浅利・中塚 ( 岩槻チェリー )		原田・細田 ( 蕨Qクラブ )	10
3 西村・安藤 ( 羽生・所沢ペ )		坂本・林 ( 岩槻す・越谷婦 )	11
4 高橋・高木 ( 大宮ミント・大宮スピ )		野原・渡部 ( 東松山レ・川口新郷 )	12
5 竹内・明田 ( 北本メイツ・OTA )		小森谷・須藤 ( 蓮田ファミリー )	13
6 望月・曾根 ( 浦和・東松山レ )		寺島・武田 ( 所沢ペ・所沢ゲ )	14
7 藤岡・金沢 ( 蓮田 )		太田・越川 ( 東松山レディース )	15
8 牛込・小林 ( 越谷婦・蕨Q )		大川・中谷 ( 入間若葉会 )	16

## シニア女子60

1 千葉・中野 ( 川口・浦和リ )		3 木元・延山 ( 北本メ・霞ヶ関 )	10
2 飯塚・木村 ( 東松山レ・所沢ペ )		樋口・田辺 ( 所沢ペアート )	11
3 大塚・田嶋 ( 坂戸若葉・飯能ママ )		忽滑谷・中村 ( 蓮田ファ・岩槻チェ )	12
4 齋藤・高沢 ( 春日部フレンズ )		植山・大畑 ( 浦和け・鴻巣レ )	13
5 久世・押岡 ( 岩槻す・浦和 )		加藤・山口 ( 大宮公・浦和リ )	14
6 中澤・岡野 ( 深谷ラ・東松山レ )		高橋・木村 ( 東松山レディース )	15
7 渡辺・吉原 ( 浦和リ・川口フ )		岡安・鈴木 ( 大宮スピククラブ )	16
8 鈴木・中田 ( 霞ヶ関 )		吉野・三須 ( 桶川STC )	17
9 田川・林 ( 浦和けやき )			

## シニア女子65

○ 本大会推薦

横澤・宮村 ( 朝霞ソ・浦和け )  
脇田・前澤 ( 大宮スピ )

1 飯田・武蔵谷 ( 浦和リ・桶川S )		立川・松本 ( 川口婦・深谷グ )	6
2 小林・前田 ( 加須婦・所沢ペ )		山田・舟根 ( 大宮ス・浦和リ )	7
3 藤原・幾田 ( 川口・小槻ク )		池端・島野 ( 大宮ス・大宮グ )	8
4 笠井・小林 ( 浦和け・浦和リ )		堀井・大上 ( 所沢ペ・上尾レ )	9
5 石田・篠田 ( 所沢ペ・霞ヶ関同 )			

## シニア女子70

越智・若宮 ( 加須婦人・所沢市民 )