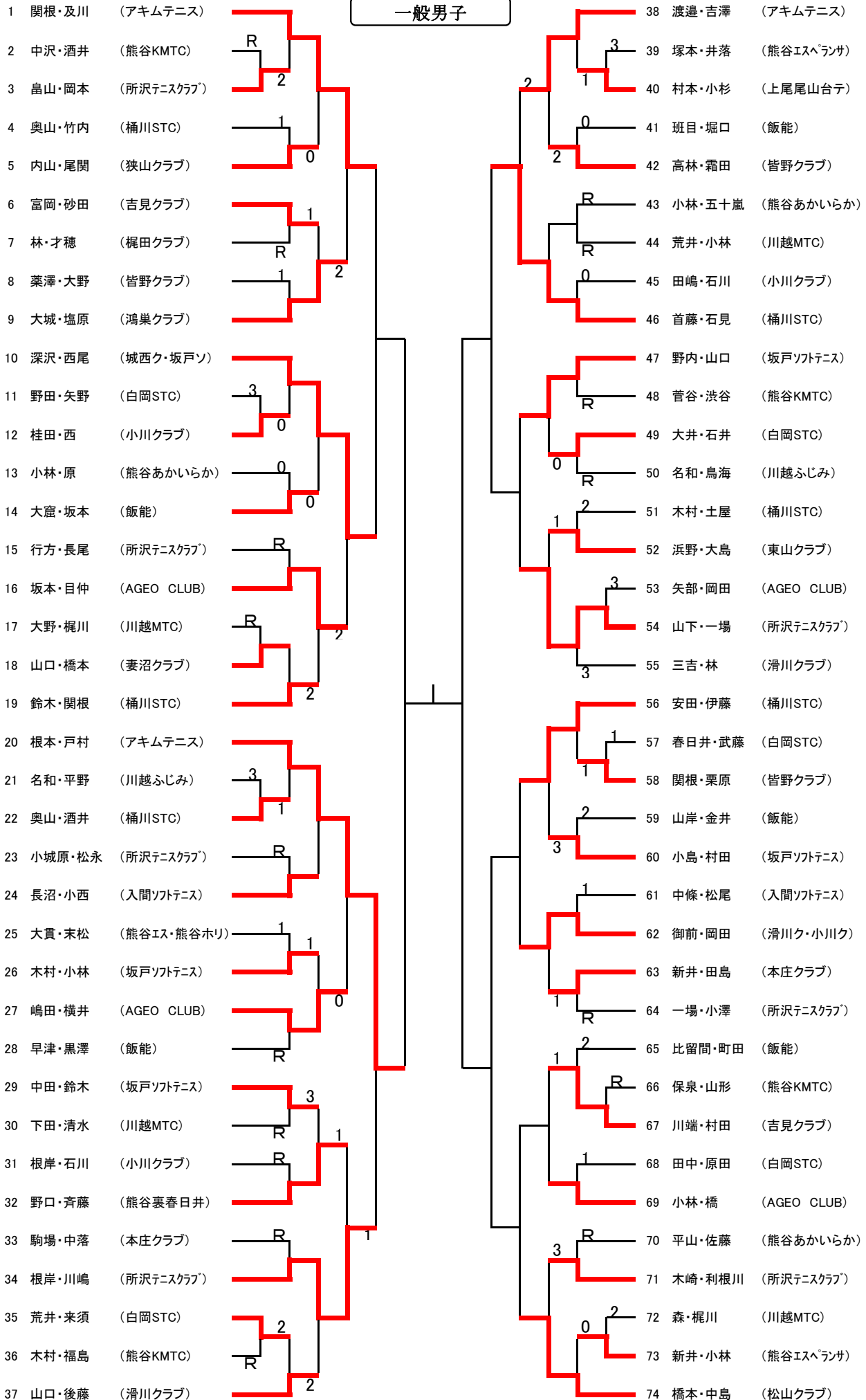
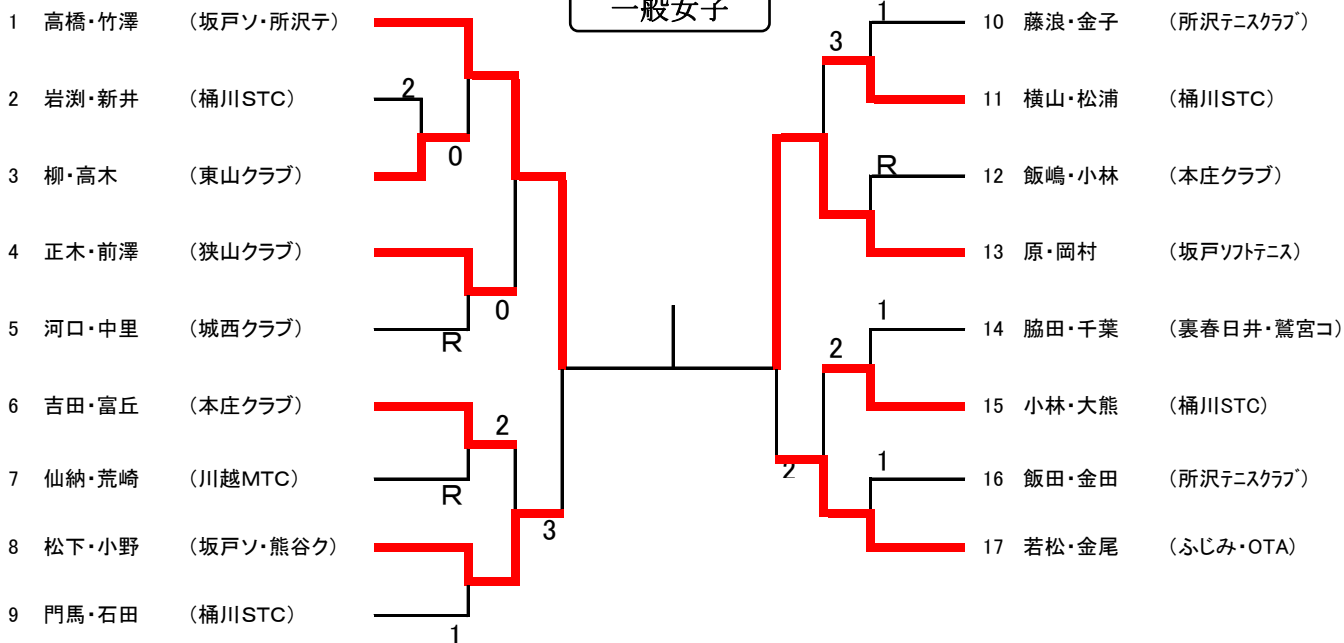


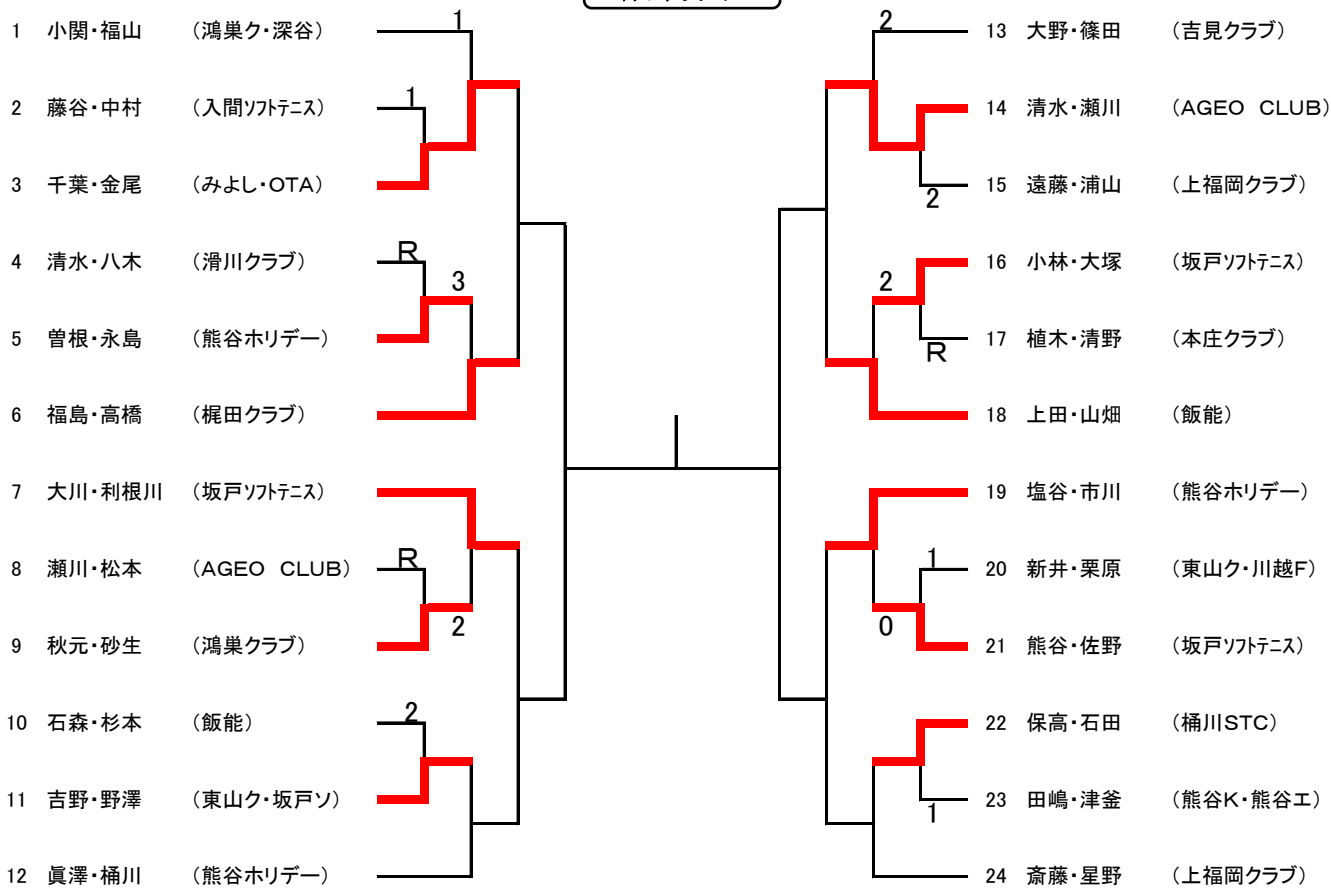
一般男子



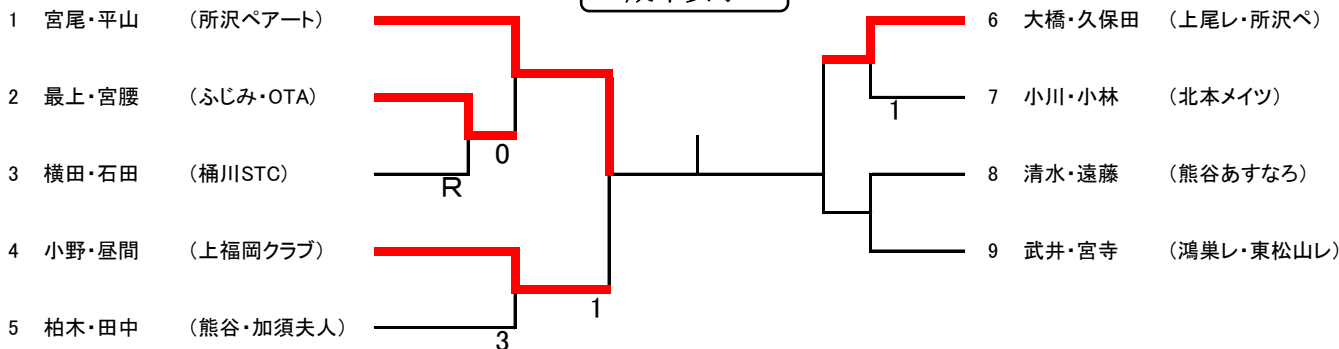
一般女子



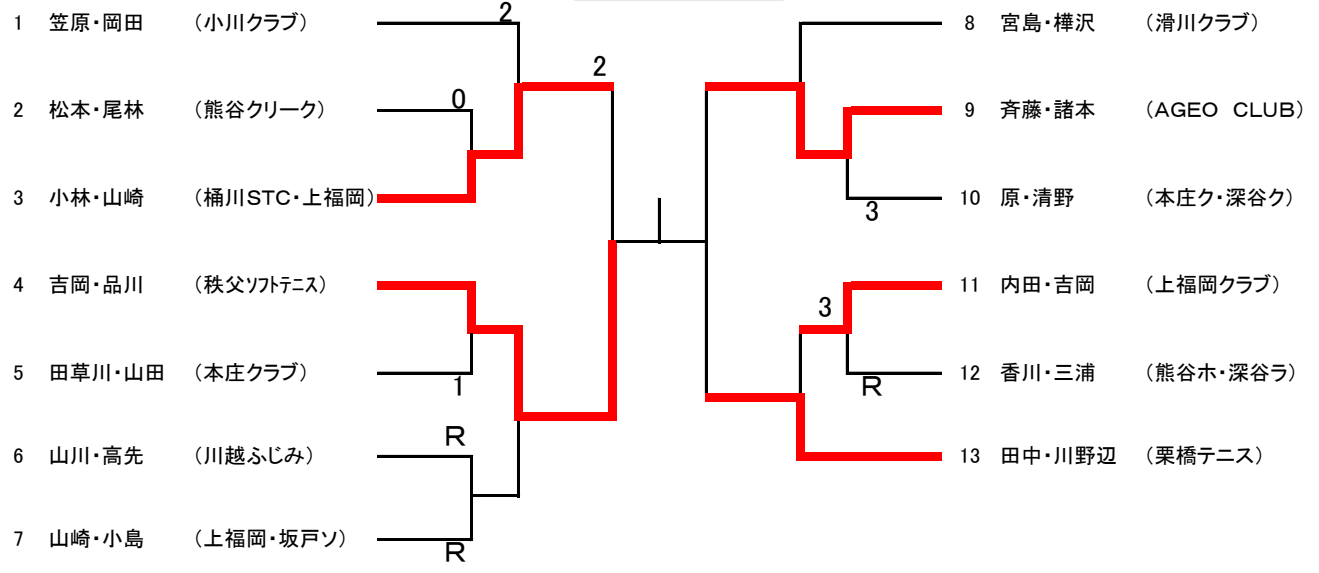
成年男子



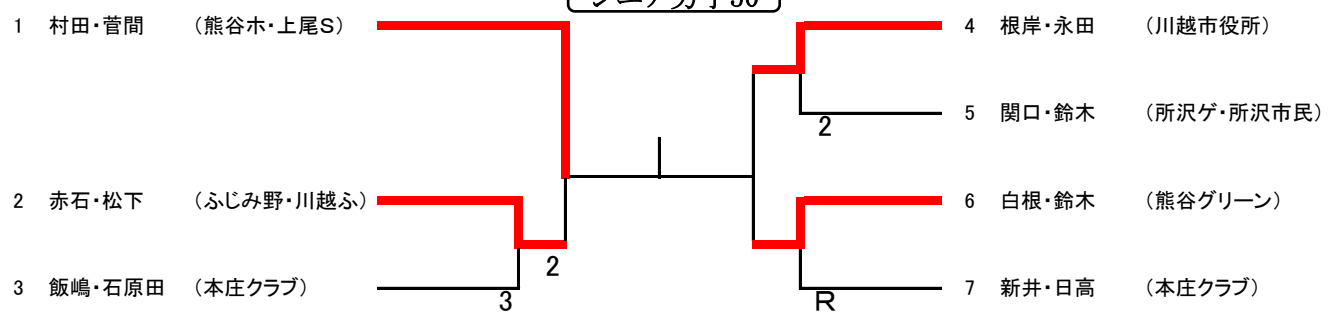
成年女子



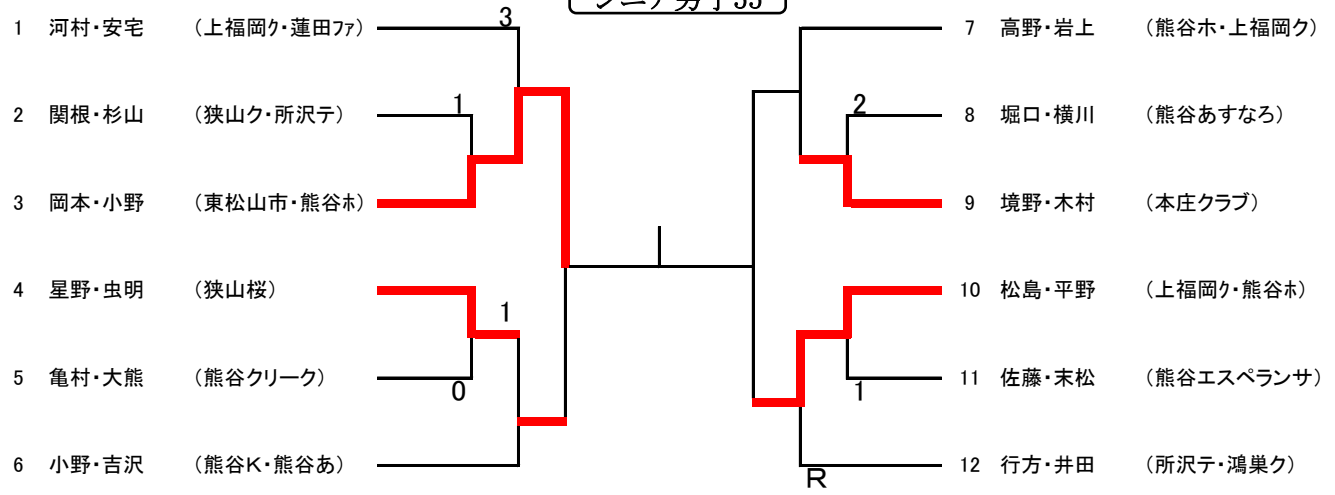
シニア男子45



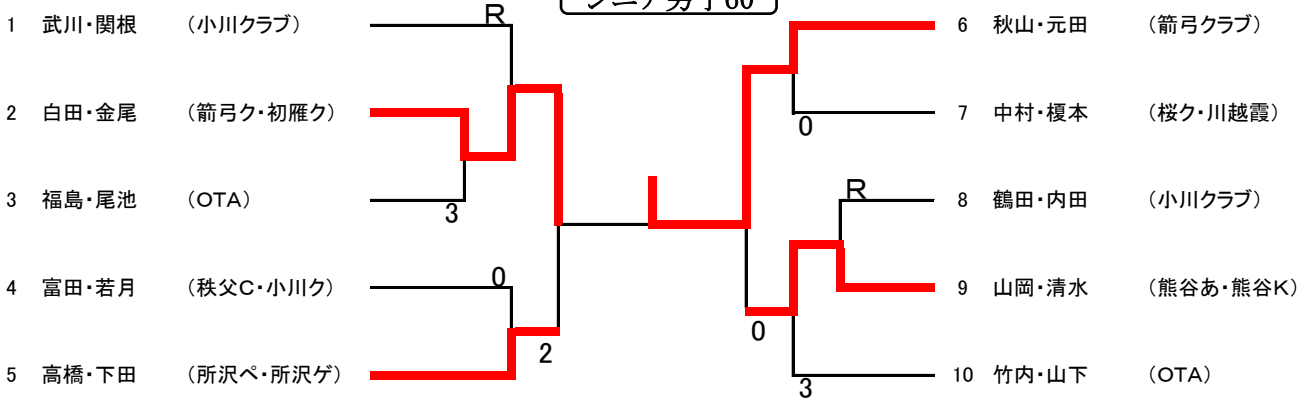
シニア男子50



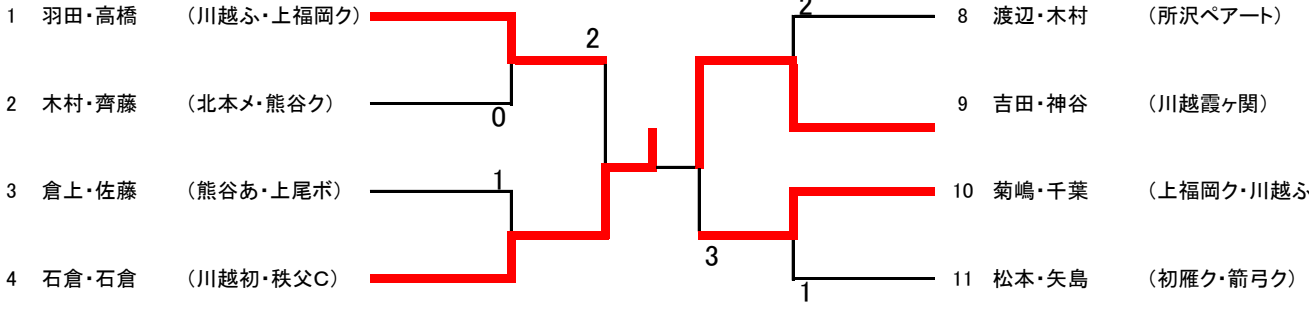
シニア男子55



シニア男子60



シニア男子65

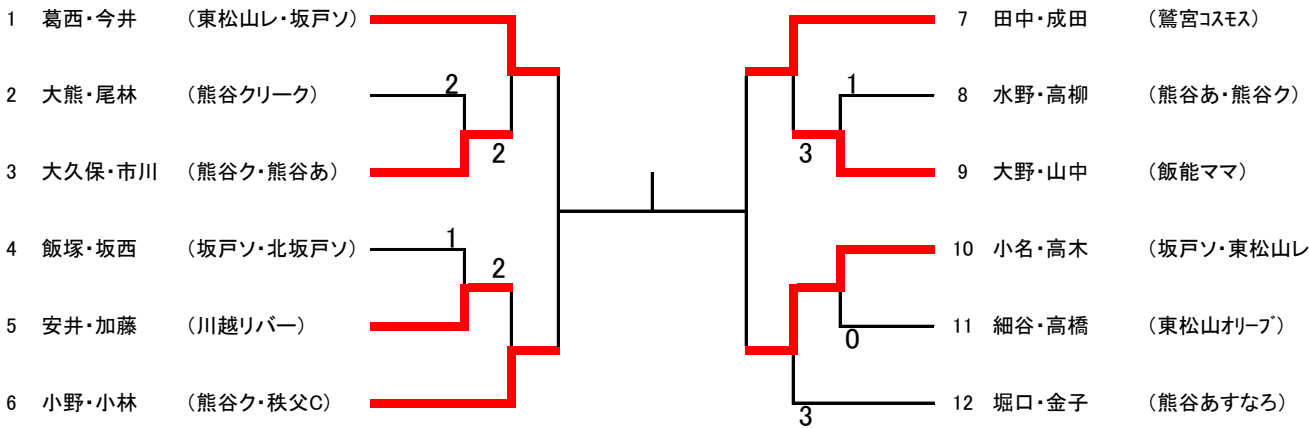


シニア男子70

	1	2	3	勝点	負点	順位
1 矢島・長野 (所沢ペ・熊谷ク)	/	④	④	2	0	1
2 朝香・落合 (熊谷ク・熊谷あ)	0	/	2	0	2	3
3 田邊・猪上 (熊谷クラブ)	2	④	/	1	1	2

	4	5	6	勝点	負点	順位
4 新井・衣川 (熊谷クラブ)	/	3	0	0	2	3
5 齊藤・齊藤 (熊谷クラブ)	④	/	④	2	2	1
6 鹿沼・五十幡 (水曜ク・熊谷ク)	④	1	/	1	1	2

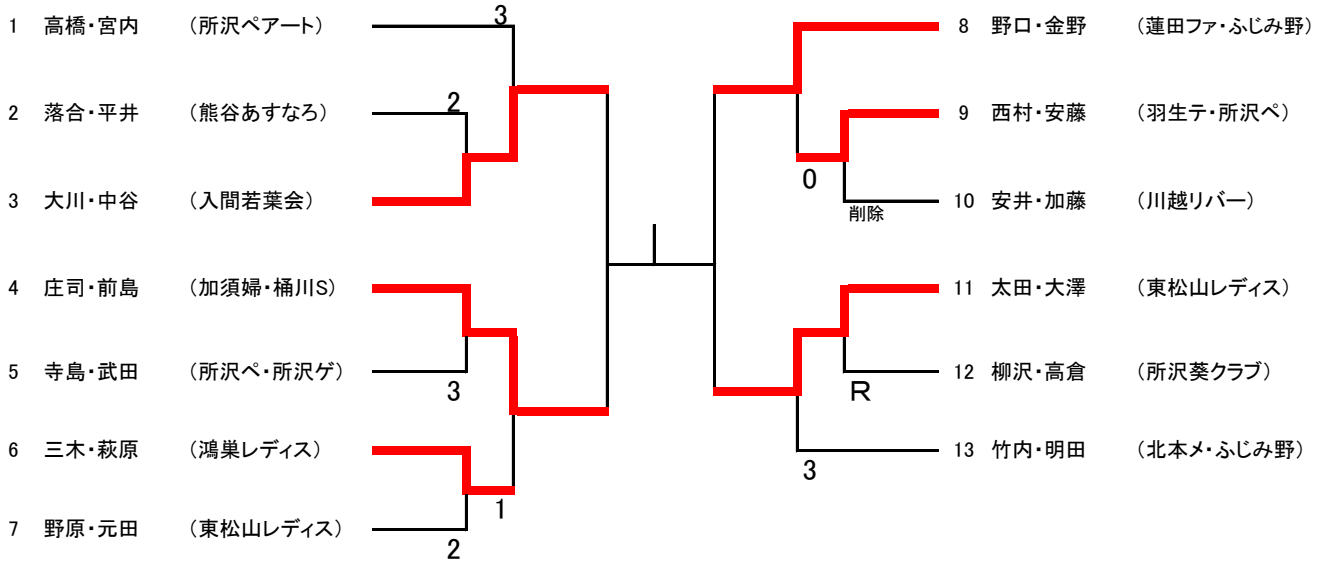
シニア女子50



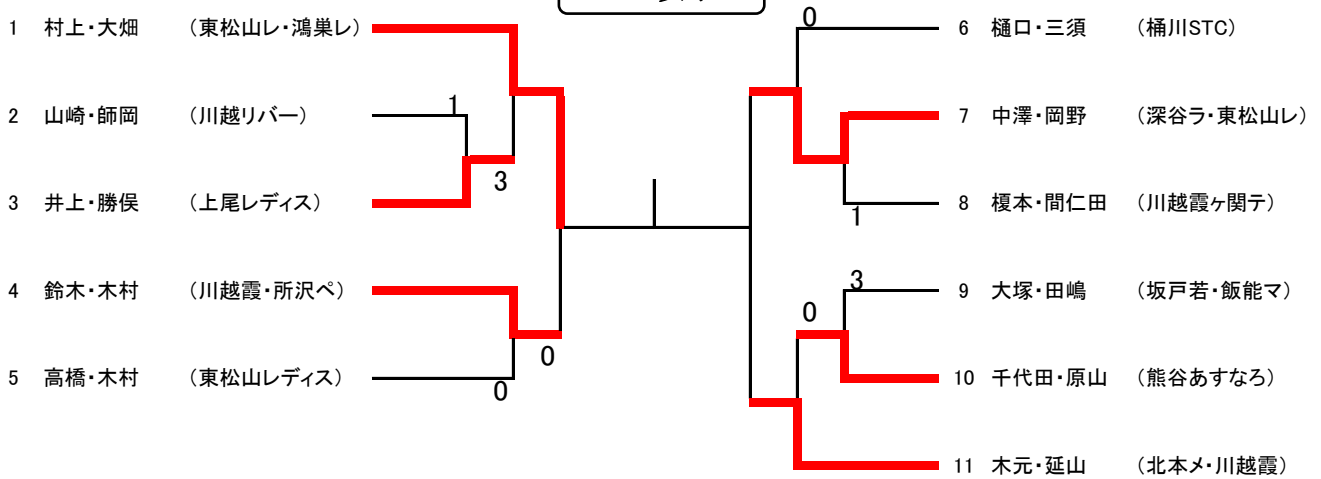
シニア女子45

	1	2	3	勝点	順位
1 寺林・林 (東松山レディス)		④	④	2 / 2	1
2 木村・内海 (本庄ク・曙ク)	1		④	1 / 2	2
3 金子・大塚 (皆野クラブ)	0	2		0 / 2	3

シニア女子55



シニア女子60



シニア女子65

	1	2	3	勝点	順位
1 松本・桜田 (深谷グ・上尾レ)		④	④	2 / 2	1
2 飯田・武蔵谷 (川越霞・桶川S)	2		④	1 / 2	2
3 堀井・大上 (所沢ペ・上尾レ)	R	R		0 / 2	3

	4	5	6	勝点	順位
4 石田・篠田 (所沢ペ・霞ヶ関同)		1	④	1 / 2	2
5 渋谷・若宮 (所沢葵・所沢市民)	④		④	2 / 2	1
6 小林・前田 (加須婦・所沢ペ)	0	1		0 / 2	3