

埼玉県ベテラン大会

東松山庭球場
2010/06/05

1/4

男子第1部(60才以上)

A				
	1	2	3	順位
1 秋山・元田 (箭弓倶楽部)	/	(4)	(4)	1
2 阿部・庄山 (蓮田ファミリー)	0	/	(4)	2
3 川端・熊谷 (鷺宮コスモス)	0	2	/	3

B					
	4	5	6	7	順位
4 名和・大久保 (川越ふじみ)	/	(4)	2	0	3
5 矢貝・中村 (浦和クラブ・狭山桜テニス)	2	/	2	0	4
6 佐藤・小山 (浦和ファミリー・浦和あづま)	(4)	(4)	/	2	2
7 福島・尾池 (ふじみ野OTA)	(4)	(4)	(4)	/	1

C					
	8	9	10	11	順位
8 金尾・安藤 (初雁クラブ・岩槻スバル)	/	(4)	(4)	(4)	1
9 市川・佐藤 (熊谷エスペランサ)	1	/	3	3	4
10 栗原・古川 (大宮サンデー・上尾原市テニス)	2	(4)	/	(4)	2
11 星野・虫明 (狭山桜テニス)	2	(4)	3	/	3

D					
	12	13	14	15	順位
12 水口・青池 (川口クラブ・箭弓倶楽部)	/	(4)	0	(4)	2
13 太田・半田 (朝霞市連盟)	0	/	0	1	4
14 折居・篠山 (浦和あづま)	(4)	(4)	/	(4)	1
15 高井・千葉 (新座団地クラブ・川越ふじみ)	1	(4)	0	/	3

E					
	16	17	18	19	順位
16 白田・山室 (箭弓倶楽部)	/	(4)	3	3	3
17 赤羽・阿部 (熊谷あすなろ・上尾クラブ)	1	/	3	1	4
18 竹内・山下 (ふじみ野OTA)	(4)	(4)	/	(4)	1
19 石川・岩田 (川口市役所・川口クラブ)	(4)	(4)	3	/	2

F					
	20	21	22	23	順位
20 松本・矢島 (初雁クラブ・箭弓倶楽部)	/	(4)	2	(4)	2
21 小林・斉藤 (熊谷クラブ)	1	/	1	(4)	3
22 伊藤・白石加 (浦和あづま・桶川STC)	(4)	(4)	/	(4)	1
23 星野・長島 (狭山桜テニス・霞ヶ関テニス同好会)	0	3	2	/	4

G					
	24	25	26	27	順位
24 石倉・石倉 (初雁クラブ)	/	(4)	(4)	(4)	1
25 渋谷・大沢 (UKTC)	3	/	(4)	(4)	2
26 北・清水 (行田連盟・熊谷KGM)	0	1	/	(4)	3
27 飯野・内田 (小川クラブ)	R	R	R	/	4

H					
	28	29	30	31	順位
28 小野・吉沢 (浦和あづま・熊谷あすなろ)	/	(4)	(4)	(4)	1
29 深野・橋爪 (朝霞市連盟)	0	/	3	1	4
30 富田・若月 (秩父COC・小川クラブ)	0	(4)	/	(4)	2
31 松波・森元 (川越ふじみ)	0	(4)	3	/	3

<男子第1部 決勝トーナメント>

(A1位) 秋山・元田 (箭弓倶楽部) 2		3	竹下・山下 (ふじみ野OTA) (E1位)
(B1位) 福島・尾池 (ふじみ野OTA) 2		2	伊藤・加藤 (浦和あづま・桶川STC) (F1位)
(C1位) 金尾・安藤 (初雁クラブ・岩槻スバル) 0	24	1	石倉・石倉 (初雁クラブ) (G1位)
(D1位) 折居・篠山 (浦和あづま) 2		0	小野・吉沢 (浦和あづま・熊谷あすなろ) (H1位)

男子第2部(70才以上)

A				
	1	2	3	順位
1 小倉・粕田 (浦和ファミリー・UKTC)	/	(4)	(4)	1
2 佐藤・木村 (上尾ボレーズ・所沢ベアト)	2	/	(4)	2
3 五十幡・秋山 (熊谷クラブ・川口市勤労者)	2	3	/	3

B				
	4	5	6	順位
4 田邊・猪上 (熊谷クラブ)	/	(4)	(4)	1
5 鹿沼・野口 (比企水曜クラブ)	1	/	1	3
6 齊藤・齊藤 (熊谷クラブ)	3	(4)	/	2

<男子第2部 決勝トーナメント>

(A1位) 小倉・粕田 (浦和ファミリー・UKTC) 0	4	田邊・猪上 (熊谷クラブ) (B1位)
------------------------------	---	---------------------

埼玉県ベテラン大会

女子第1部(50才以上)

A		1	2	3	順位
1	高橋・大野(川口新郷婦人・川口クラブ)		(4)	(4)	1
2	伊藤・星野(草加松原)	0		(4)	2
3	早見・綿貫(北坂戸ソフトテニス)	0	2		3

B		4	5	6	順位
4	望月・廣橋(浦和テニス)		(4)	2	2
5	細谷・尾島(東松山オーリーブ)	2		1	3
6	須中・渡邊矢(越谷婦人・上尾もみじ)	(4)	(4)		1

C		7	8	9	順位
7	大久保・元田(熊谷クラブ・東松山レディス)		R	R	3
8	新沼・栗原(大宮ミント)	(4)		3	2
9	浅香・柳(上尾レディス)	(4)	(4)		1

D		10	11	12	13	順位
10	野原・小名(東松山レディス・坂戸ソフトテニス)		(4)	(4)	(4)	1
11	本村・桜(川越ふじみ・川越リバー)	0		1	(4)	3
12	春日・高橋(大宮ミント)	1	(4)		(4)	2
13	高橋・近藤(所沢ペアト・浦和テニス)	R	R	R		4

E		14	15	16	順位
14	大野・山中(飯能ママ)		(4)	2	2
15	上野・柳(東松山水曜)	0		1	3
16	田中・成田(鷲宮コスモス)	(4)	(4)		1

F		17	18	19	順位
17	葛西・大澤(東松山レディス)		(4)	(4)	1
18	小林・平澤(大宮スピン・鷲宮コスモス)	2		(4)	2
19	原・松村(浦和けやき・大宮ミント)	1	2		3

G		20	21	22	順位
20	山脇・高木(東松山レディス)		(4)	2	2
21	浅利・中塚(岩槻チェリー)	3		3	3
22	板橋・関根(草加松原)	(4)	(4)		1

H		23	24	25	順位
23	菅井・岩崎(天沼ファミリー・上尾レディス)		(4)	(4)	1
24	酒井・今井(坂戸ソフトテニス)	0		(4)	2
25	栗原・大澤(川越ふじみ)	R	R		3

I		26	27	28	順位
26	本柳・新井(浦和けやき・東松山水曜)		(4)	(4)	1
27	金田・三上(飯能ママ)	1		1	3
28	寺島・武田(所沢ペアト・所沢ゲイリー)	1	(4)		2

J		29	30	31	順位
29	須藤・岩瀬(浦和テニス・浦和婦人)		(4)	(4)	1
30	竹内・小池(坂戸ソフトテニス)	0		0	3
31	惣万・国領(越谷婦人・草加フジ)	2	(4)		2

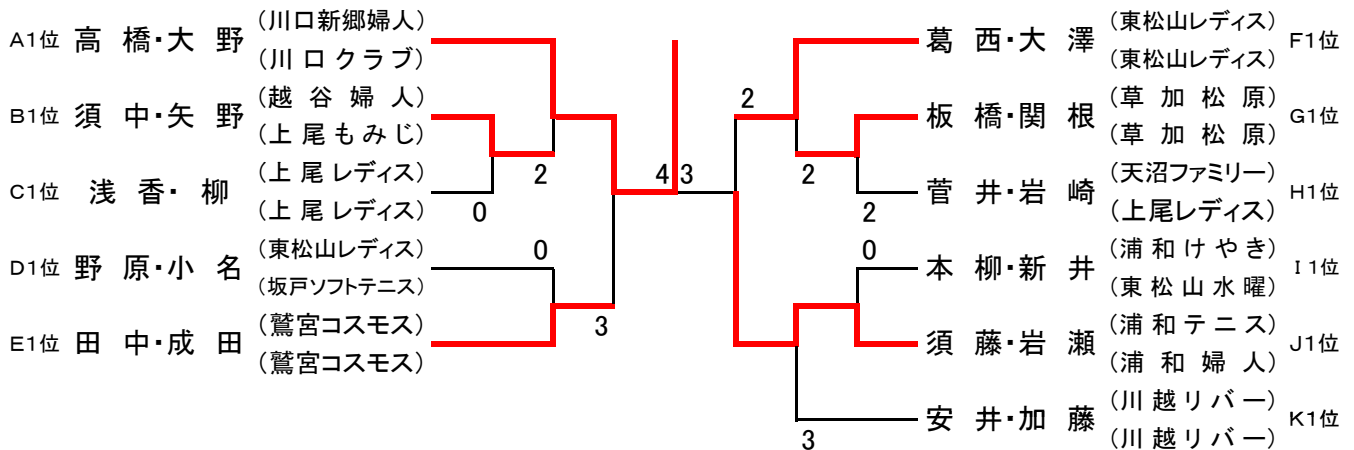
K		32	33	34	順位
32	安井・加藤(川越リバー)		(4)	(4)	1
33	奈良・武藤(春日部ソフトテニス・春日部フレンズ)	1		0	3
34	太田・越川(東松山レディス)	0	(4)		2

埼玉県ベテラン大会

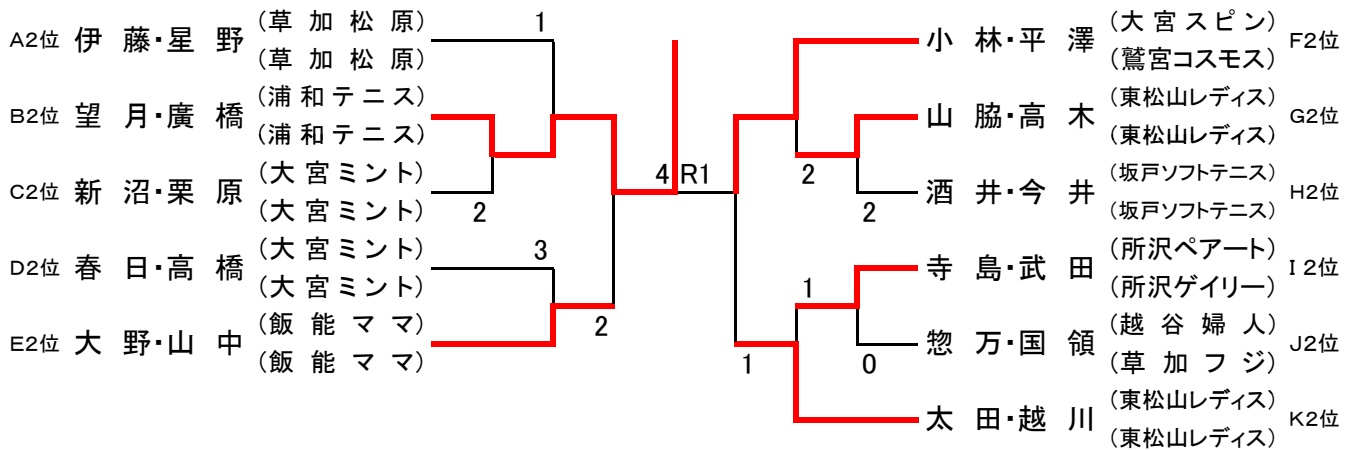
東松山庭球場
2010/06/05
3/4

女子第1部(50才以上)

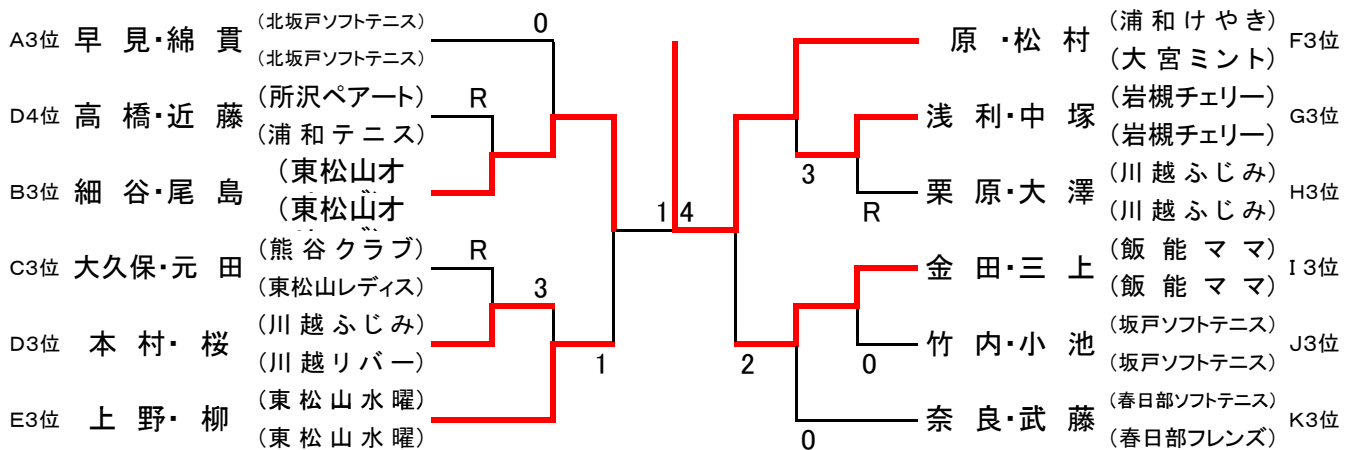
<1位トーナメント>



<2位トーナメント>



<3, 4位トーナメント>



埼玉県ベテラン大会

女子第2部(60才以上)

A		1	2	3	4	順位
1	久世・岡野 (岩槻すみれ・東松山レディス)		(4)	2	(4)	2
2	小林・木村 (加須婦人・所沢ペアート)	0		3	(4)	3
3	榎本・間仁田 (川越霞ヶ関)	(4)	(4)		(4)	1
4	内田・葛和 (天沼ファミリー・浦和リバース)	R	R	R		4

B		5	6	7	8	順位
5	庄司・西村 (加須婦人)		(4)	(4)	(4)	1
6	須田・古川 (原市テニス)	0		1	1	4
7	岩田・山田 (川越リバー)	2	(4)		1	3
8	飯塚・曾根 (東松山レディス)	0	(4)	(4)		2

C		9	10	11	順位
9	加藤・山口 (大宮グリーン・浦和リバース)		(4)	(4)	1
10	鈴木・田嶋 (川越霞ヶ関・飯能ママ)	0		(4)	2
11	小森谷・岡野 (蓮田ファミリー)	1	1		3

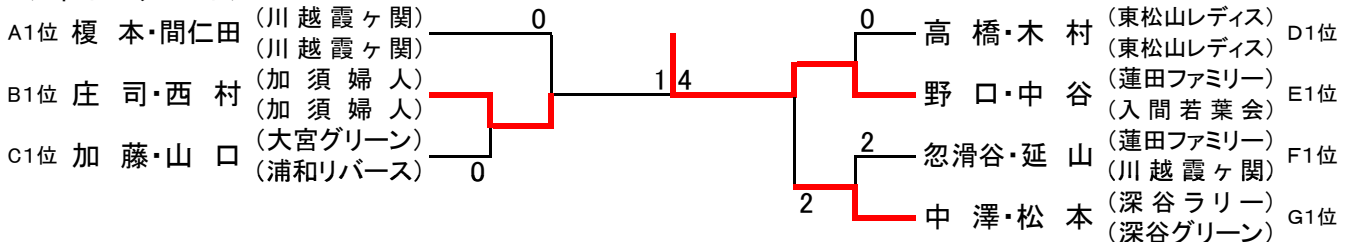
D		12	13	14	順位
12	吉野・三須 (桶川STC)		(4)	2	2
13	山崎・柳沢 (川越リバー)	2		1	3
14	高橋・木村 (東松山レディス)	(4)	(4)		1

E		15	16	17	順位
15	坂本・吉原 (岩槻すみれ・川口フレンド)		(4)	0	2
16	石田・飯田 (所沢ペアート・川越霞ヶ関)	1		2	3
17	野口・中谷 (蓮田ファミリー・入間若葉会)	(4)	(4)		1

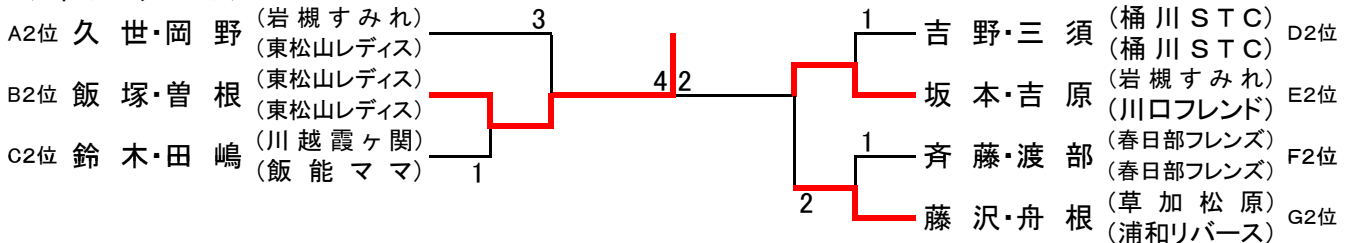
F		18	19	20	順位
18	柳沢・細田 (所沢葵・蕨Q)		R	R	3
19	斉藤・渡部 (春日部フレンズ)	(4)		2	2
20	忽滑谷・延山 (蓮田ファミリー・川越霞ヶ関)	(4)	(4)		1

G		21	22	23	順位
21	中澤・松本 (深谷ラリー・深谷グリーン)		(4)	(4)	1
22	藤沢・舟根 (草加松原・浦和リバース)	0		(4)	2
23	熊谷・明田 (川越ふじみ・ふじみ野OTA)	0	0		3

<1位トーナメント>



<2位トーナメント>



<3, 4位トーナメント>

