

関東選手権大会埼玉県予選会(熊谷会場)

くまがやドーム
2010/04/04
1/6

○ 篠原・木村 (蕨テ・川口ISC)

成年男子

| | | | | | | | | |
|----|--------|------------|---|---|---|-------|-----------------|----|
| 1 | 澁谷・須藤 | (川越テニス) | 3 | 3 | 3 | 富岡・八木 | (吉見ク・滑川ク) | 24 |
| 2 | 川尻・栗崎 | (蕨テ・芝勤労) | 2 | 3 | 3 | 市川・吉田 | (裏春日井クラブ) | 25 |
| 3 | 遠藤・宮下 | (上福岡クラブ) | 2 | 2 | 1 | 下村・大塚 | (和光ソ・坂戸ソ) | 26 |
| 4 | 小暮・金親 | (和光ソフト) | R | 0 | 0 | 磯部・名取 | (草加若葉会・上尾STC) | 27 |
| 5 | 清水・野口 | (滑川クラブ) | R | 0 | 0 | 古城・亀谷 | (AGEO CLUB) | 28 |
| 6 | 澤田・濱田 | (川口市役所) | R | 0 | 0 | 二松・西川 | (東山クラブ) | 29 |
| 7 | 斉藤・千川 | (裏春日井クラブ) | 1 | 0 | 0 | 安岡・上原 | (朝霞連盟) | 30 |
| 8 | 山田・岡田 | (浦和あづま) | 0 | 3 | R | 中村・小山 | (鳩ヶ谷市役所) | 31 |
| 9 | 菊池・茂木 | (深谷クラブ) | 0 | 2 | 3 | 高橋・吉沢 | (わかくさ) | 32 |
| 10 | 佐々木・横山 | (草加若・春日部ソ) | 0 | 1 | 1 | 千葉・金尾 | (川越みよし・ふじみ野OTA) | 33 |
| 11 | 小林・桶川 | (坂戸ソ・熊谷ホ) | 2 | 1 | 3 | 藤田・上村 | (春日部ソ・浦和む) | 34 |
| 12 | 村瀬・斎藤 | (川口ISC) | 1 | 2 | 1 | 上田・山畑 | (飯能クラブ) | 35 |
| 13 | 須賀・高橋 | (蕨グリーン) | R | 1 | R | 花田・川井 | (浦和むつみ) | 36 |
| 14 | 佐々木・塩原 | (鴻巣クラブ) | 1 | 1 | 1 | 斎藤・星野 | (上福岡クラブ) | 37 |
| 15 | 野口・武田 | (よの軟・言問庭球) | 2 | 1 | 1 | 福島・高橋 | (梶田クラブ) | 38 |
| 16 | 石森・杉本 | (飯能クラブ) | 2 | 2 | 3 | 星・安藤 | (白鳩会) | 39 |
| 17 | 豊田・荒木 | (秩父ソフト) | 0 | 2 | 0 | 青木・中村 | (川口市役所・川口ISC) | 40 |
| 18 | 若松・利根川 | (浦和む・坂戸ソ) | 1 | 1 | 1 | 手島・福山 | (深谷クラブ) | 41 |
| 19 | 加部・羽賀 | (武蔵野銀・梶田ク) | 3 | 1 | 2 | 菌田・塩崎 | (越谷クラブ) | 42 |
| 20 | 三吉・田浦 | (滑川ク・アキム) | 3 | 0 | 1 | 津釜・安瀬 | (熊谷妻沼ク) | 43 |
| 21 | 旗本・西尾 | (大宮ク・坂戸ソ) | 3 | 1 | 1 | 藤谷・中村 | (入間ソフト) | 44 |
| 22 | 富澤・金子 | (深谷クラブ) | 0 | 3 | 0 | 三橋・本田 | (浦和ファ・日本信) | 45 |
| 23 | 根岸・井上 | (川口市・青梅ヤ) | 3 | 3 | 0 | | | |

○ 小嶋・三宅 (草加松原・越谷クラブ)

シニア男子65

○ 大淵・高橋 (川口市勤労・上福岡クラブ)

○ 保倉・五反田 (熊谷ホリデー・浦和ファミリー)

| | | | | | | | | | |
|---|--------|-------------|---|---|---|---|--------|-------------|----|
| 1 | 望月・鈴木 | (浦和フ・蕨テ) | 3 | 1 | 3 | 2 | 長谷川・権田 | (川ロク・県庁ク) | 8 |
| 2 | 名和・大久保 | (川越ふじみ) | 2 | 3 | 3 | 3 | 高井・千葉 | (新座団・川越ふ) | 9 |
| 3 | 武川・井下 | 小川クラブ・川口クラブ | 3 | 2 | 2 | 2 | 白田・山室 | (箭弓倶楽部) | 10 |
| 4 | 青池・水口 | (箭弓俱・川ロク) | 3 | 2 | 2 | 2 | 矢貝・中村 | (浦和ク・狭山桜) | 11 |
| 5 | 金尾・安藤 | (初雁ク・岩槻ス) | R | 0 | 1 | 1 | 阿部・庄山 | (蓮田ファミリー) | 12 |
| 6 | 星野・長島 | (狭山桜・霞ヶ関テ) | 0 | 3 | 0 | 0 | 松本・矢島 | (初雁クラブ・箭弓俱) | 13 |
| 7 | 安川・森本 | (越谷ク・草加松) | 3 | 3 | 0 | 0 | | | |

関東選手権大会埼玉県予選会(熊谷会場)

くまがやドーム
2010/04/04
2/6

- 保高・牧野 (桶川STC・東京旭テニス)
- 横田・石田 (桶川STC)
- 小関・小野 (椎之木クラブ・上福岡クラブ)

シニア男子45

| | | | | | | | | | | | |
|----|-------|-------------------|---|---|---|---|--|--|-------|-------------------|----|
| 1 | 小室・草野 | (草加松原・吉川クラブ) | | | | | | | 宮島・樺沢 | (滑川クラブ) | 11 |
| 2 | 黒川・小川 | (春日部ソフト) | | | | | | | 榎本・山口 | (東京旭テニス・草加松原) | 12 |
| 3 | 植木・平井 | (本庄クラブ) | 0 | 1 | | | | | 戸塚・柳瀬 | (越谷クラブ) | 13 |
| 4 | 大谷・野口 | (浦和ファミリー・川越ふじみ) | | 1 | | | | | 山川・平野 | (川越ふじみ) | 14 |
| 5 | 山崎・小島 | (上福岡クラブ・坂戸クラブ) | | | 3 | | | | 福山・安岡 | (浦和ファミリー・朝霞連盟) | 15 |
| 6 | 齊藤・寺本 | (AGEO CLUB・保谷クラブ) | | 1 | | | | | 奥・諸本 | (鴻巣クラブ・AGEO CLUB) | 16 |
| 7 | 吉沢・山田 | (熊谷ホリデー・東山クラブ) | | | 1 | | | | 神田・齊藤 | (梶田クラブ) | 17 |
| 8 | 伊藤・原 | (よの軟庭・ジャパンエナジー) | | | | 3 | | | 小沢・金井 | (熊谷ホリデー) | 18 |
| 9 | 池澤・及川 | (Team S・越谷クラブ) | | 2 | | | | | 金森・檜山 | (大宮サンデー・浦和あづま) | 19 |
| 10 | 関合・小室 | (浦和ファミリー) | | | 1 | | | | 小林・増田 | (桶川STC・東京電力) | 20 |

- 小林・吉川 (秩父C・浦和あづま)
- 菊池・本田 (蕨テ・浦和あかつき)
- 小林・中村 (浦和む・川口市)

シニア男子50

| | | | | | | | | | | | |
|---|---------|-----------------|--|---|---|---|--|--|--------|----------------|----|
| 1 | 佐藤・新宅 | (蕨テニス・浦和あづま) | | | | | | | 品田・大木 | (熊谷ク・大山口ソ) | 10 |
| 2 | 田草川・石原田 | (本庄クラブ) | | 1 | | | | | 村田・菅野 | (春日部ソ・草加松) | 11 |
| 3 | 吉野・野澤 | (東山ク・坂戸ク) | | | 1 | 0 | | | 笠原・岡田 | (小川クラブ) | 12 |
| 4 | 根岸・秋山 | (小川クラブ) | | | 1 | | | | 原・清野 | (本庄クラブ) | 13 |
| 5 | 田中・川野辺 | (栗橋テニス) | | | | 3 | | | 小林・吉田 | (日本信号・東松山市役所) | 14 |
| 6 | 吉岡・品川 | (秩父ソフト) | | 2 | | | | | 富岡・鴨志田 | (和光クラブ) | 15 |
| 7 | 内田・菊池 | (上福岡ク・チームソフチャレ) | | | | 0 | | | 宮原・牛山 | (芝勤労者・蕨グリーン) | 16 |
| 8 | 関口・鈴木 | (所沢ゲ・所沢市民) | | | 0 | | | | 新沼・磯口 | (浦和あづま・所沢ゲイリー) | 17 |
| 9 | 木村・上田 | (本庄クラブ・川口市役所) | | | | | | | | | |

- 小俣・岩河 (朝霞連・豊島STA)

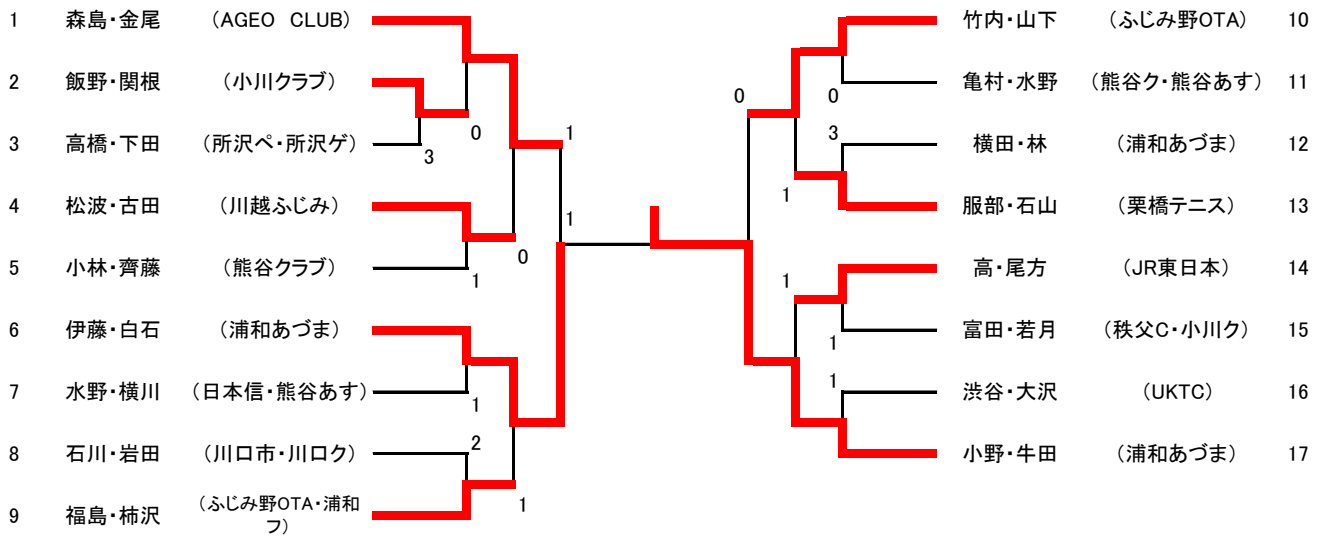
シニア男子55

| | | | | | | | | | | | |
|---|--------|----------------|--|--|---|---|---|---|-------|----------------|----|
| 1 | 松島・平野 | (上福岡ク・熊谷ホ) | | | 2 | | | | 長澤・篠山 | (浦和あづま) | 10 |
| 2 | 星野・佐藤 | (狭山桜) | | | | | | | 山岡・安宅 | (熊谷あす・蓮田ファ) | 11 |
| 3 | 大森・小山 | (浦和あづま) | | | | 2 | | | 飯嶋・木村 | (本庄クラブ) | 12 |
| 4 | 八木沼・清水 | (ジャパンエナ・東京富士桜) | | | 1 | | | | 遠藤・関 | (春日部ク・朝霞連) | 13 |
| 5 | 行方・井田 | (所沢テ・鴻巣ク) | | | | 2 | | | 杉山・小池 | (所沢テニス・新座タイガー) | 14 |
| 6 | 村田・吉岡 | (春日部ソ・浦和あ) | | | | | 2 | | 河村・岩上 | (上福岡クラブ) | 15 |
| 7 | 荻久保・白根 | (大宮クラブ・大宮サンデー) | | | | | | 3 | 山岸・鈴木 | (春日部ソフト) | 16 |
| 8 | 新井・日高 | (本庄クラブ) | | | 0 | | | | 赤石・松下 | (ふじみ野・川越ふ) | 17 |
| 9 | 高野・菊地 | (熊谷ホ・東松山市) | | | | 3 | | | 岡本・小野 | (東松山市・熊谷ホ) | 18 |

関東選手権大会埼玉県予選会(熊谷会場)

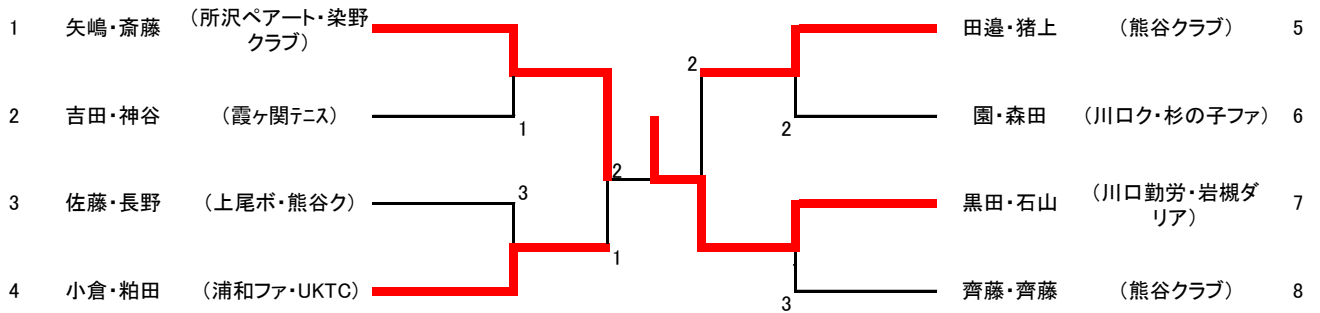
- 小川原・山賀 (浦和あづま)
- 秋山・元田 (箭弓倶楽部)

シニア男子60

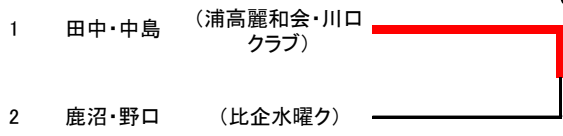


- 五十幡・秋山 (熊谷ク・川口勤労者)

シニア男子70

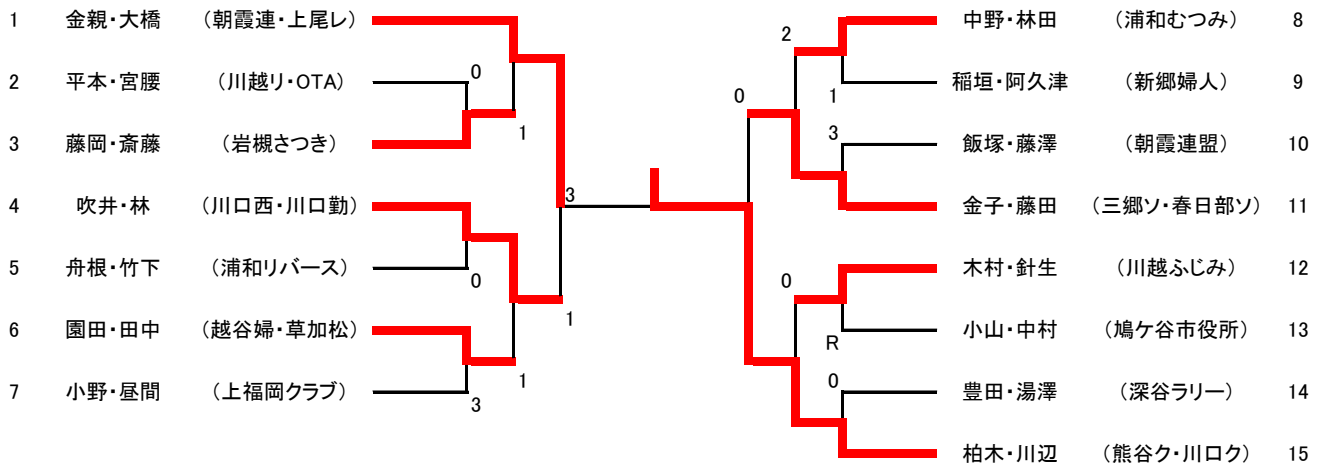


シニア男子75



- 宮尾・平山 (所沢ペアート)

成年女子



シニア女子75

- 1 富田・鷹野 (川口北婦・川ロク)

関東選手権大会埼玉県予選会(熊谷会場)

シニア女子45

| | | | | | | | | | |
|------------------------|--|--|--|--|--|--|--|------------------|----|
| ○ 中山・田中 (天沼ファミリー・加須婦人) | | | | | | | | | |
| 1 寺林・江口 (東松山レ・岩槻す) | | | | | | | | 武井・大塚 (鴻巣レ・大宮スピ) | 6 |
| 2 三野・蓮沼 (川口婦人) | | | | | | | | 矢部・天満 (東松山水・朝霞連) | 7 |
| 3 村山・宇佐美 (大宮スピ) | | | | | | | | 波吉・熊田 (上尾レ・蕨サリク) | 8 |
| 4 平林・矢野 (蓮田ファ・上尾もみじ) | | | | | | | | 吉田・松村 (大宮ミソ) | 9 |
| 5 阿部・久保田 (浦和テ・所沢ペ) | | | | | | | | 岸・中島 (草加若・草加松) | 10 |
| | | | | | | | | 宮本・林 (東松山レディス) | 11 |

シニア女子50

| | | | | | | | | | |
|---------------------|--|--|--|--|--|--|--|---------------------|----|
| 1 小野・小林 (熊谷ク・秩父COC) | | | | | | | | 栗原・大澤 (川越ふじみ) | 10 |
| 2 佐藤・宮川 (蕨テ・蕨Q) | | | | | | | | 板橋・関根 (草加松原) | 11 |
| 3 安井・加藤 (川越リバー) | | | | | | | | 金田・三上 (飯能ママ) | 12 |
| 4 浅倉・大野 (新郷婦・岩槻す) | | | | | | | | 田中・草壁 (鷺宮コスモス・草加松原) | 13 |
| 5 山脇・高木 (東松山レディス) | | | | | | | | 大久保・元田 (熊谷ク・東松山レ) | 14 |
| 6 相川・小川原 (岩槻チェ・浦和あ) | | | | | | | | 菅井・岩崎 (天沼ファ・上尾レ) | 15 |
| 7 高橋・大野 (新郷婦・川口ク) | | | | | | | | 大沢・大竹 (三郷ソフト) | 16 |
| 8 高橋・近藤 (所沢ペ・浦和テ) | | | | | | | | 青木・犬養 (川口ク・岩槻す) | 17 |
| 9 長谷川・今井 (熊谷ク・坂戸ソ) | | | | | | | | | |

シニア女子55

| | | | | | | | | | |
|-------------------------|--|--|--|--|--|--|--|------------------|----|
| ○ 高橋・宮内 (所沢ペアト) | | | | | | | | | |
| ○ 田邊・金野 (川口クラブ・ふじみ野OTA) | | | | | | | | | |
| 1 増子・岸 (川口ク・川口勤) | | | | | | | | 須中・渡辺 (越谷婦・三郷団) | 10 |
| 2 渡部・武藤 (春日部フレズ) | | | | | | | | 市川・市川 (熊谷あす・深谷ラ) | 11 |
| 3 岸・八代 (三郷ソフト) | | | | | | | | 高橋・高木 (大宮ミ・大宮ス) | 12 |
| 4 望月・須藤 (浦和テニス) | | | | | | | | 葛西・大澤 (東松山レディス) | 13 |
| 5 太田・越川 (東松山レディス) | | | | | | | | 坂本・中塚 (岩槻す・岩槻チェ) | 14 |
| 6 寺島・武田 (所沢ペ・所沢ゲ) | | | | | | | | 大野・山中 (飯能ママ) | 15 |
| 7 本柳・新井 (浦和け・東松山水) | | | | | | | | 三木・清水 (鴻巣レディス) | 16 |
| 8 水野・高柳 (熊谷あす・熊谷ク) | | | | | | | | 横内・高倉 (浦和け・所沢葵) | 17 |
| 9 野原・小名 (東松山レ・坂戸ソ) | | | | | | | | | |

シニア女子60

| | | | | | | | | | |
|---------------------------|--|--|--|--|--|--|--|------------------|----|
| ○ 植山・大畑 (浦和けやき・鴻巣レディス) | | | | | | | | | |
| ○ 野口・中谷 (蓮田ファミリー・人間若葉会) | | | | | | | | | |
| ○ 木暮・村上 (天沼ファミリー・東松山レディス) | | | | | | | | | |
| 1 加藤・山口 (大宮グ・浦和リ) | | | | | | | | 久世・吉原 (岩槻す・川口フ) | 8 |
| 2 斎藤・高沢 (春日部フレズ) | | | | | | | | 岡安・鈴木 (大宮スピ) | 9 |
| 3 小森谷・岡野 (蓮田ファミリー) | | | | | | | | 前地・朧 (新郷婦人) | 10 |
| 4 熊谷・明田 (川越ふじみ・ふじみ野OTA) | | | | | | | | 内田・葛和 (天沼ファ・浦和リ) | 11 |
| 5 山崎・渡部 (川口婦・新郷婦) | | | | | | | | 牛込・小林 (越谷婦・蕨Q) | 12 |
| 6 庄司・西村 (加須婦人) | | | | | | | | 緒方・今野 (上尾レディス) | 13 |
| 7 柳沢・細田 (所沢葵・蕨Q) | | | | | | | | 千葉・岡野 (川口ク・東松山レ) | 14 |

関東選手権大会埼玉県予選会(熊谷会場)

くまがやドーム
2010/04/04
5/6

- 村田・山口 (曙ブレーキ)
- 原・岡村 (坂戸ソフトテニス)

一般女子

| | | | | | | | | | |
|----|--------|-------------------|---|---|---|---|--------|------------|----|
| 1 | 高橋・嶋田 | (坂戸ソフト・AGEO CLUB) | | | | 2 | 大平・遠藤 | (曙ブレーキ) | 22 |
| 2 | 塚本・松本 | (熊谷エスパランサ) | 0 | | | 1 | 佐々木・森谷 | (入間ソフトテニス) | 23 |
| 3 | 加藤・三上 | (朝霞高校) | 1 | | | 0 | 富澤・細内 | (芝勤労者) | 24 |
| 4 | 水上・中山 | (滑川クラブ) | | | | 1 | 宮本・上野 | (東松山レディス) | 25 |
| 5 | 小野田・松浦 | (川口クラブ) | 0 | 0 | | | 田中・戸野倉 | (埼玉平成高) | 26 |
| 6 | 若松・金尾 | (川越ふじみ・ふじみ野 OTA) | 3 | 2 | 1 | 2 | 関・佐藤 | (川越テニス) | 27 |
| 7 | 岩崎・竹之内 | (春日部共栄USC) | 2 | | | 3 | 初田・横田 | (桶川STC) | 28 |
| 8 | 佐久間・小林 | (曙ブ・岩槻オ) | | | | 1 | 末松・野村 | (熊谷エスパランサ) | 29 |
| 9 | 牛込・牛込 | (白岡STC) | 3 | 1 | | | 伊藤・清水 | (よの軟庭会) | 30 |
| 10 | 武田・梅田 | (蕨テニス) | 1 | | | | 辻・會田 | (岩槻商業高) | 31 |
| 11 | 日置・大類 | (早稲田本庄高) | | | 0 | 1 | 酒井・大森 | (東京電力) | 32 |
| 12 | 上村・池澤 | (川口クラブ) | 3 | 1 | | | 山本・水上 | (滑川クラブ) | 33 |
| 13 | 石塚・柴田 | (東山クラブ) | | | | 0 | 大内・三関 | (草加若・千石ク) | 34 |
| 14 | 鈴木・清水 | (桶川STC) | 0 | | | | 池田・高橋 | (坂戸ソフトテニス) | 35 |
| 15 | 小川・吉野 | (狭山クラブ) | 0 | | | | 宮前・茂木 | (本庄第一高) | 36 |
| 16 | 堀越・成田 | (深谷商業高) | | | | | 小俣・安岡 | (川口ク・朝霞連) | 37 |
| 17 | 小澤・小林 | (日本信号) | 1 | | | | 白井・菅谷 | (椎之木クラブ) | 38 |
| 18 | 座間・川筋 | (埼玉平成高) | | | | | 双木・長田 | (所沢ペアート) | 39 |
| 19 | 佐瀬・石川 | (北本メイツ) | 2 | 1 | 1 | | 田村・上城 | (吉見クラブ) | 40 |
| 20 | 吉田・小林 | (本庄クラブ) | | | | | 市川・栗原 | (深谷商業高) | 41 |
| 21 | 角田・姉崎 | (川口ISC) | | 1 | | | | | |

- 脇田・前沢 (大宮スピン)
- 渡辺・林 (浦和リバース・浦和けやき)

シニア女子65

| | | | | | | | | | | |
|---|-------|------------|---|---|---|---|-------|------------|-----------|----|
| 1 | 立川・松本 | (川口婦・深谷グ) | | | | | 田川・桜田 | (浦和け・上尾レ) | 7 | |
| 2 | 鈴木・田嶋 | (霞ヶ関テ・飯能マ) | | | | | 田嶋・石坂 | (飯能マ・所沢市民) | 8 | |
| 3 | 吉野・三須 | (桶川STC) | | R | 2 | 1 | 高橋・木村 | (東松山レディス) | 9 | |
| 4 | 小林・平宇 | (加須婦・蕨Q) | 1 | | | 2 | 藤原・松本 | (川口クラブ) | 10 | |
| 5 | 井上・勝俣 | (上尾レディス) | | | | | 木元・三田 | (北本メ・浦和リ) | 11 | |
| 6 | 笠井・小林 | (浦和け・浦和リ) | | 1 | 1 | 2 | 0 | 藤澤・武蔵谷 | (蕨Q・桶川IS) | 12 |

- 堀井・大上 (所沢ペアート・上尾レディス)

シニア女子70

| | | | | | | | | | | |
|---|-------|--------------|--|---|---|---|---|-------|---------------|---|
| 1 | 越智・宮村 | (加須婦人・浦和けやき) | | | | 2 | 1 | 渋谷・若宮 | (所沢葵・所沢市民) | 4 |
| 2 | 石田・飯田 | (所沢ペ・川越霞) | | | | R | | 山田・篠田 | (大宮ス・川越霞) | 5 |
| 3 | 池端・島野 | (大宮ス・大宮グ) | | 3 | 1 | | | 竹内・菅 | (大宮スピン・和光クラブ) | 6 |

関東選手権大会埼玉県予選会(熊谷会場)

くまがやドーム
2010/04/04
6/6

一般女子 敗者復活戦

本大会出場権はランキング推薦2ペアを除く上位22ペアのため、16本決めの敗者から6ペアを選出する

第1次戦

| No | ペア名 | 所属 | | ペア名 | 所属 | No |
|----|-------|-----------------|--|--------|------------|----|
| 3 | 加藤・三上 | (朝霞高校) | | 小野田・松浦 | (川口クラブ) | 5 |
| 6 | 若松・金尾 | (川越ふじみ・ふじみ野OTA) | | 牛込・牛込 | (白岡STC) | 9 |
| 12 | 上村・池澤 | (川口クラブ) | | 小川・吉野 | (狭山クラブ) | 15 |
| 17 | 小澤・小林 | (日本信号) | | 吉田・小林 | (本庄クラブ) | 20 |
| 24 | 富澤・細内 | (芝勤労者) | | 宮本・上野 | (東松山レディース) | 25 |
| 27 | 関・佐藤 | (川越テニス) | | 伊藤・清水 | (よの軟庭会) | 30 |
| 34 | 大内・三関 | (草加若・千石ク) | | 池田・高橋 | (坂戸ソフトテニス) | 35 |
| 38 | 白井・菅谷 | (椎之木クラブ) | | 田村・上城 | (吉見クラブ) | 40 |

第2次戦

| No | ペア名 | 所属 | | ペア名 | 所属 | No |
|----|-------|------------|--|-------|---------|----|
| 3 | 加藤・三上 | (朝霞高校) | | 牛込・牛込 | (白岡STC) | 9 |
| 12 | 上村・池澤 | (川口クラブ) | | 小澤・小林 | (日本信号) | 17 |
| 25 | 宮本・上野 | (東松山レディース) | | 伊藤・清水 | (よの軟庭会) | 30 |
| 34 | 大内・三関 | (草加若・千石ク) | | 田村・上城 | (吉見クラブ) | 40 |

第3次戦

| No | ペア名 | 所属 | | ペア名 | 所属 | No |
|----|-------|------------|--|-------|---------|----|
| 9 | 牛込・牛込 | (白岡STC) | | 小澤・小林 | (日本信号) | 17 |
| 25 | 宮本・上野 | (東松山レディース) | | 田村・上城 | (吉見クラブ) | 40 |

関東選手権大会は5月29日、30日に茨城県 神栖市で開催されます。

参加枠 一般男女 24
その他の種別 8