

県レディース初級大会

この大会はペア又は個人申込みにて、本部にて抽選を行いチーム(3ペア)編成をした上での団体戦である

予選リーグ・1位トーナメント

		A	B	C	順位
A	長瀬・松永(ふじみ野レディース)				
	河端・今野(春日部フレズ・浦和テニス)		1	1	3
	末松・岩崎(三郷団地)				
B	榎本・安部(川口北婦人・川口芝勤労者)	②			
	中林・小林(川口芝婦人・浦和婦人)			②	1
	石井・大塚(上尾畔吉)				
C	高橋・原(大宮ミント・浦和けやき)	②	1		
	浅見・木原(川口北婦人)				2
	斉藤・橋本(春日部フレズ)				

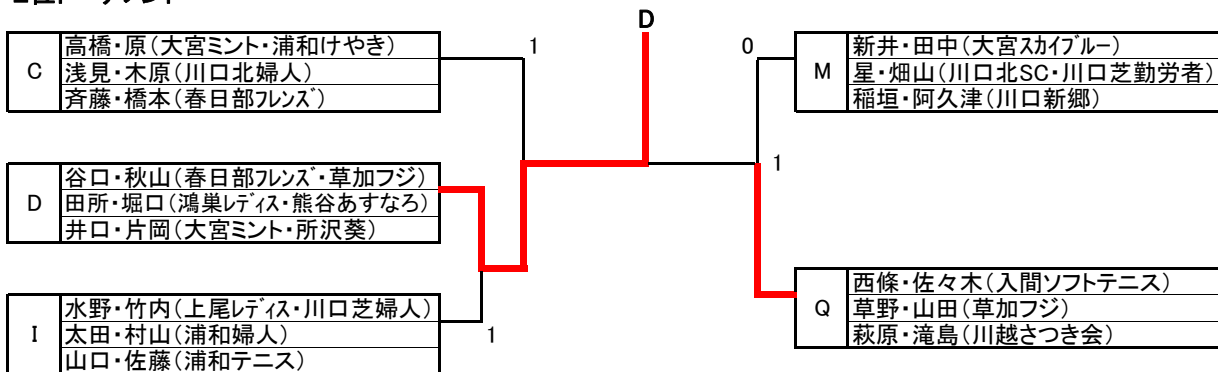
		D	E	F	順位
D	谷口・秋山(春日部フレズ・草加フジ)				
	田所・堀口(鴻巣レディース・熊谷あすなろ)		1	②	2
	井口・片岡(大宮ミント・所沢葵)				
E	田中・野村(上尾畔吉)	②			
	新沼・栗原(大宮ミント)			②	1
	春日・松村(大宮ミント)				
F	嶋崎・本田(岩槻すみれ・大宮スピ)	1	1		
	高橋・光頭(草加フジ)				3
	沼野・関口(大宮スカイブルー)				

		G	H	I	順位
G	井坂・堀越(川口新郷)				
	安立・並木(栗橋クラブ)		1	1	3
	甘楽・猪浦(栗橋クラブ)				
H	佐藤・金沢(蓮田ファミリー)	②			
	大島・清水(大宮ミント)			②	1
	丸山・生田(川口芝婦人)				
I	水野・竹内(上尾レディース・川口芝婦人)	②	1		
	太田・村山(浦和婦人)				2
	山口・佐藤(浦和テニス)				

		J	K	L	M	順位
J	長谷川・藤岡(岩槻フェリー・蓮田ファミリー)					
	森山・富田(川口芝勤労者)		③	③	②	1
	嘉悦・福井(草加フジ)					
K	戸石・瀬木谷(川口芝婦人・浦和テニス)	0				
	武藤・林(川越さつき会)			②	1	3
	榎本・松本(大宮ジジジャー)					
L	林田・鈴木(北本メイツ)	0	1			
	松井・斉藤(川越さつき会)				0	4
	小林・高橋(浦和テニス・大宮スカイブルー)					
M	新井・田中(大宮スカイブルー)	1	②	③		
	星・畑山(川口北SC・川口芝勤労者)					2
	稲垣・阿久津(川口新郷)					

		N	O	P	Q	順位
N	人江・松田(川口新郷)					
	奈良・横田(春日部クラブ)		②	1	②	1
	野口・相澤(加須婦人)					
O	齋藤・城(原市テニス)	1				
	岸・内田(川越フワース)			②	1	3
	橋本・島野(浦和テニス)					
P	永田・久保(東松山レディース・東松山水曜)	②	1			
	須田・古川(原市テニス)				0	4
	小田切・松浪(浦和テニス)					
Q	西條・佐々木(入間ソフトテニス)	1	②	③		
	草野・山田(草加フジ)					2
	萩原・滝島(川越さつき会)					

2位トーナメント



3・4位トーナメント

