

レディース級別大会

ふじブロック(2級以下)〈予選リーグ〉

A		1	2	3	順
1	奈良 俊江(春日部フレンズ)	/	0	②	2
	宮西 京子(春日部フレンズ)				
	本村 美早子(富士見市連盟)				
	山田 弘子(ふじみ野OTA)				
	田所 雅江(鴻巣レディス)				
	本田 和美(上尾もみじ)				
2	飯塚 初枝(鷺宮コスモス)	③	/	③	1
	本宮 洋子(鷺宮コスモス)				
	加藤 由理(皆野クラブ)				
	加藤 咲子(秩父グリーン)				
	神田 春江(加須婦人)				
	卜部 光子(鷺宮コスモス)				
3	久保 寿子(東松山グリーン)	1	0	/	3
	稲垣 かおり(川口新郷婦人)				
	上林 小百合(上尾IMUA)				
	大野 一湖(上尾IMUA)				
	山岡 良枝(栗橋クラブ)				
	平野 貴美江(栗橋クラブ)				

E		13	14	15	順
13	澤村 朱美(東松山オーリーブ)	/	②	1	2
	高橋 裕枝(東松山オーリーブ)				
	立川 祥子(上尾もみじ)				
	高山 輝美(上尾もみじ)				
	竹村 路子(上尾尾山台)				
	田松 孝子(上尾尾山台)				
14	相澤 由佳子(鷺宮コスモス)	1	/	1	3
	竹内 睦子(大宮スピ)				
	安立 恵重(栗橋クラブ)				
	並木 章江(栗橋クラブ)				
	加藤 雅美(大宮スカイブルー)				
	山崎 由紀子(大宮スピ)				
15	豊田 春美(深谷ラー)	②	②	/	1
	湯澤 知代(深谷ラー)				
	福田 洋子(浦和婦人)				
	浦野 好子(ふじみ野OTA)				
	岡田 美津子(杉戸STA)				
	綿引 洋美(杉戸STA)				

B		4	5	6	順
4	小高 ゆかり(東松山オーリーブ)	/	1	②	2
	内田 恵美(東松山グリーン)				
	畑山 好江(川口北婦人)				
	福田 美子(大宮クラブ)				
	石橋 美佐子(皆野クラブ)				
	坂本 保恵(皆野クラブ)				
5	大政 みどり(大宮スカイブルー)	②	/	②	1
	小野寺 里美(大宮スカイブルー)				
	越智 幾子(浦和リバース)				
	戸田 光代(浦和むつみ)				
	末松 美砂(三郷団地)				
	岩崎 久美子(三郷団地)				
6	須田 洋子(浦和けやき)	1	1	/	3
	村瀬 美和子(浦和けやき)				
	江口 純子(芝婦人)				
	丸山 真弓(芝婦人)				
	佐藤 敦子(浦和テニス)				
	鷺見 美紀代(芝婦人)				

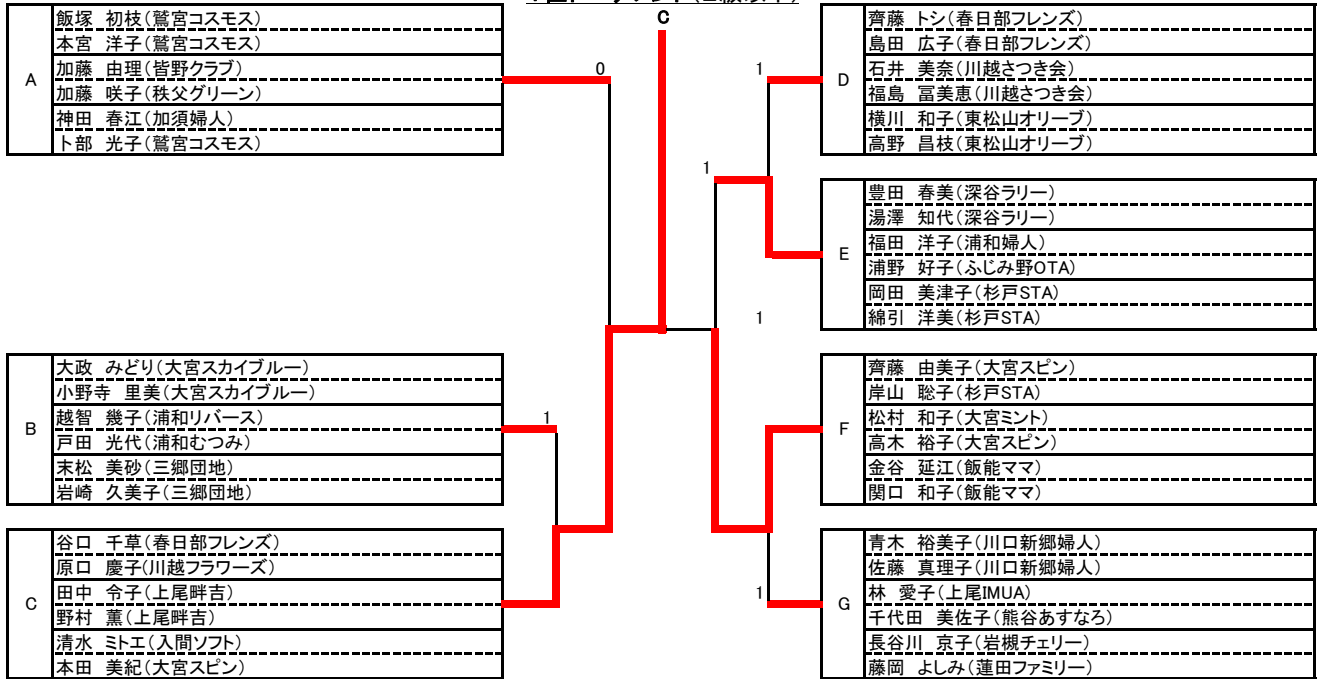
F		16	17	18	順
16	齊藤 由美子(大宮スピ)	/	②	②	1
	岸山 聡子(杉戸STA)				
	松村 和子(大宮ミント)				
	高木 裕子(大宮スピ)				
	金谷 延江(飯能ママ)				
	関口 和子(飯能ママ)				
17	逸見 真樹子(上尾尾山台)	1	/	1	3
	生田 菜穂子(上尾尾山台)				
	山田 考子(上尾双葉台)				
	若山 優子(上尾双葉台)				
	三橋 美弥(浦和テニス)				
	城 まさ子(大宮クラブ)				
18	吉田 敬子(大宮スカイブルー)	1	②	/	2
	招 久美子(大宮スカイブルー)				
	山田 菜美子(大宮ミント)				
	森田 早苗(大宮ミント)				
	武藤 久仁子(川越さつき会)				
	松井 ひろ子(川越さつき会)				

C		7	8	9	順
7	矢作 理絵(川口新郷婦人)	/	②	0	2
	澤田 悦子(川口新郷婦人)				
	中林 由美子(芝婦人)				
	竹内 松枝(芝婦人)				
	金田 美保子(飯能ママ)				
	田代 久子(飯能ママ)				
8	大内 一乃(川口新郷婦人)	1	/	1	3
	長島 三恵(川口新郷婦人)				
	福井 登代子(入間ソフト)				
	光頭 かず(草加フジ)				
	若林 か代子(上尾もみじ)				
	芳賀 多美子(上尾もみじ)				
9	谷口 千草(春日部フレンズ)	③	②	/	1
	原口 慶子(川越フラワーズ)				
	田中 令子(上尾畔吉)				
	野村 薫(上尾畔吉)				
	清水 ミトエ(入間ソフト)				
	本田 美紀(大宮スピ)				

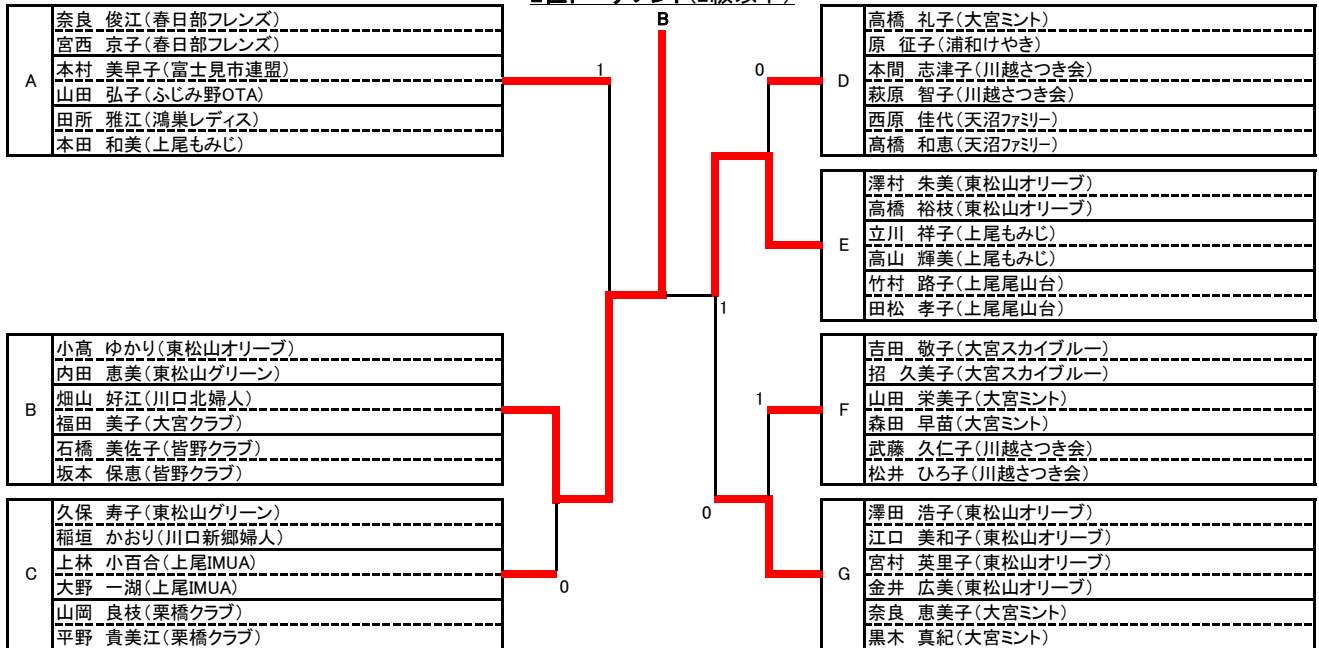
G		19	20	21	順
19	澤田 浩子(東松山オーリーブ)	/	②	1	2
	江口 美和子(東松山オーリーブ)				
	宮村 英里子(東松山オーリーブ)				
	金井 広美(東松山オーリーブ)				
	奈良 恵美子(大宮ミント)				
	黒木 真紀(大宮ミント)				
20	小川 和子(芝婦人)	1	/	1	3
	戸石 啓子(芝婦人)				
	高野 泰子(深谷ラー)				
	久保田 倫子(所沢ベアート)				
	井上 美希(鷺宮コスモス)				
	高木 幸(加須婦人)				
21	青木 裕美子(川口新郷婦人)	②	②	/	1
	佐藤 真理子(川口新郷婦人)				
	林 愛子(上尾IMUA)				
	千代田 美佐子(熊谷あすなる)				
	長谷川 京子(岩槻チェリー)				
	藤岡 よしみ(蓮田ファミリー)				

D		10	11	12	順
10	佐伯 恵子(栗橋クラブ)	/	0	1	3
	猪浦 陽子(栗橋クラブ)				
	小林 豊子(富士見市連盟)				
	青柳 由美子(ふじみ野レディース)				
	山崎 明美(大宮スカイブルー)				
	田中 水晴(大宮スカイブルー)				
11	齊藤 トシ(春日部フレンズ)	③	/	③	1
	島田 広子(春日部フレンズ)				
	石井 美奈(川越さつき会)				
	福島 富美恵(川越さつき会)				
	横川 和子(東松山オーリーブ)				
	高野 昌枝(東松山オーリーブ)				
12	高橋 礼子(大宮ミント)	②	0	/	2
	原 征子(浦和けやき)				
	本間 志津子(川越さつき会)				
	萩原 智子(川越さつき会)				
	西原 佳代(天沼ファミリー)				
	高橋 和恵(天沼ファミリー)				

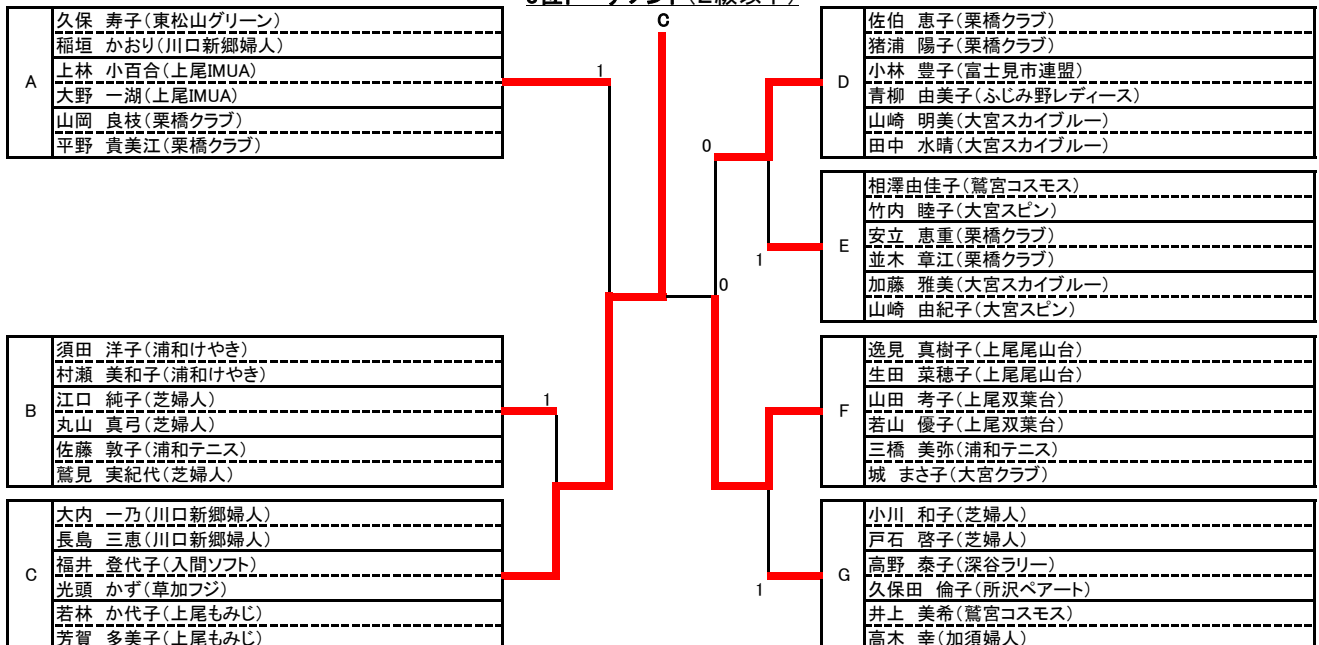
1位トーナメント(2級以下)



2位トーナメント(2級以下)



3位トーナメント(2級以下)



レディース級別大会

〈予選リーグ〉制限なし

A		22	23	24	順	J		28	29	30	順
22	高橋 富美子(所沢ペアート)	/	/	/	1	28	加藤 登茂子(川越リバー)	/	0	1	3
	服部 裕子(栗橋クラブ)						有山 和代(川越フラワーズ)				
	田中 久美子(加須婦人)						渡邊 静江(三郷団地)				
	木暮 道子(天沼ファミリー)						鬼海 幸子(大宮スピン)				
	矢部 智恵子(東松山水曜)						植山 正子(浦和けやき)				
	大野 幸子(川口クラブ)						中里見 明美(東松山レディス)				
	細谷 たか子(東松山オリーブ)						波吉 弥生(上尾IMUA)				
23	中島 恵子(草加松原)	0	/	2	29	高木 美智子(東松山レディス)	3	/	3	1	
	越川 紀代子(東松山レディス)					大久保 祐子(熊谷クラブ)					
	井口 治子(川口クラブ)					岡野 俊枝(東松山レディス)					
	田村 紀代子(三郷団地)					宇佐美 みき子(越谷STC)					
	西村 悦子(加須婦人)					山中 暁子(天沼ファミリー)					
	曾根 佳代子(東松山レディス)					小名 せい子(坂戸ソフト)					
24	小林 文子(加須婦人)	0	1	3	30	須中 幸子(越谷STC)	2	/	0	2	
	牧野 竹子(所沢ペアート)					木林 幸枝(所沢ペアート)					
	榎本 喜美江(春日部ソフト)					栗原 和子(富士見市連盟)					
	武井 栄子(浦和テニス)					岩瀬 弘子(浦和婦人)					
	金野 英子(ふじみ野OTA)					庄司 充子(加須婦人)					

I		25	26	27	順	K		31	32	33	順
25	菅井 ヒデ子(天沼ファミリー)	/	0	1	3	31	小川 美枝子(北本メイツ)	/	1	2	
	平澤 正子(鷺宮コスモス)						市川 喜和子(熊谷あすなろ)				
	島田 トシ子(浦和テニス)						田中 たか子(東松山レディス)				
	明田 文子(ふじみ野OTA)						今井 公子(富士見市連盟)				
	福本 和子(熊谷クラブ)						渡部 麻衣子(東松山レディス)				
	水村 由美子(入間ソフト)						勝俣 百合子(上尾レディス)				
	杉原 由美(川越フラワーズ)						安井 みつえ(川越リバー)				
26	大澤 淑子(富士見市連盟)	3	/	1	32	中野 則子(浦和むつみ)	2	/	2	1	
	針生 真弓(富士見市連盟)					舩 真弓(川口新郷婦人)					
	内田 薫(天沼ファミリー)					舟根 慶子(浦和リバース)					
	川邊 陽子(川口クラブ)					内田 歩(川越フラワーズ)					
	高橋 道子(所沢ペアート)					宮本 陽子(東松山レディス)					
	坂本 味佐子(岩槻さつき)					大川 順子(入間ソフト)					
27	武井 妙子(鴻巣レディース)	2	/	2	33	木村 睦子(所沢ペアート)	1	/	1	3	
	岸 幸江(三郷団地)					惣万 恵子(越谷STC)					
	越智 光枝(加須婦人)					吉原 稜子(天沼ファミリー)					
	葛西 厚子(東松山レディス)					小山 洋子(浦和テニス)					
	前地 登美子(川口新郷婦人)					中谷 順子(所沢ペアート)					

制限なしの部

1位トーナメント

H	高橋 富美子(所沢ペアート)	1	H	1	J	波吉 弥生(上尾IMUA)
	服部 裕子(栗橋クラブ)					高木 美智子(東松山レディス)
	田中 久美子(加須婦人)					大久保 祐子(熊谷クラブ)
	木暮 道子(天沼ファミリー)					岡野 俊枝(東松山レディス)
	矢部 智恵子(東松山水曜)					宇佐美 みき子(越谷STC)
大野 幸子(川口クラブ)	山中 暁子(天沼ファミリー)					
I	杉原 由美(川越フラワーズ)	1	K	1	K	安井 みつえ(川越リバー)
	大澤 淑子(富士見市連盟)					中野 則子(浦和むつみ)
	針生 真弓(富士見市連盟)					舩 真弓(川口新郷婦人)
	内田 薫(天沼ファミリー)					舟根 慶子(浦和リバー)
	川邊 陽子(川口クラブ)					内田 歩(川越フラワーズ)
高橋 道子(所沢ペアート)	宮本 陽子(東松山レディス)					

2位トーナメント

H	細谷 たか子(東松山オーリーブ)	1	H	1	J	小名 せい子(坂戸ソフト)
	中島 恵子(草加松原)					須中 幸子(越谷STC)
	越川 紀代子(東松山レディス)					木林 幸枝(所沢ペアート)
	井口 治子(川口クラブ)					栗原 和子(富士見市連盟)
	田村 紀代子(三郷団地)					岩瀬 弘子(浦和婦人)
西村 悦子(加須婦人)	庄司 充子(加須婦人)					
I	坂本 味佐子(岩槻さつき)	1	K	0	K	小川 美枝子(北本メイツ)
	武井 妙子(鴻巣レディス)					市川 喜和子(熊谷あすなる)
	岸 幸江(三郷団地)					田中 たか子(東松山レディス)
	越智 光枝(加須婦人)					今井 公子(富士見市連盟)
	葛西 厚子(東松山レディス)					渡部 麻衣子(東松山レディス)
前地 登美子(川口新郷婦人)	勝俣 百合子(上尾レディス)					

3位トーナメント

H	曾根 佳代子(東松山レディス)	0	J	0	J	加藤 登茂子(川越リバー)
	小林 文子(加須婦人)					有山 和代(川越フラワーズ)
	牧野 竹子(所沢ペアート)					渡邊 静江(三郷団地)
	榎本 喜美江(春日部ソフト)					鬼海 幸子(大宮スピン)
	武井 栄子(浦和テニス)					植山 正子(浦和けやき)
金野 英子(ふじみ野OTA)	中里見 明美(東松山レディス)					
I	菅井 ヒデ子(天沼ファミリー)	1	K	0	K	大川 順子(入間ソフト)
	平澤 正子(鷺宮コスモス)					木村 睦子(所沢ペアート)
	島田 トシ子(浦和テニス)					惣万 恵子(越谷STC)
	明田 文子(ふじみ野OTA)					吉原 稜子(天沼ファミリー)
	福本 和子(熊谷クラブ)					小山 洋子(浦和テニス)
水村 由美子(入間ソフト)	中谷 順子(所沢ペアート)					