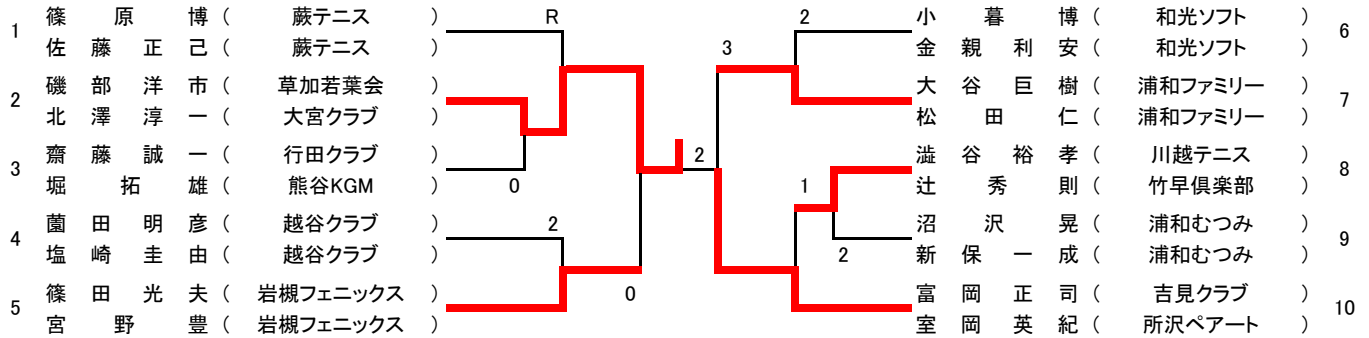


関東選手権大会埼玉県予選会(熊谷会場)

- 推薦 菊池清彦 (深谷クラブ)
- 推薦 福山貴男 (深谷クラブ)
- 推薦 若松義夫 (浦和むつみ)
- 推薦 上村和永 (浦和むつみ)
- 推薦 神田浩一郎 (梶田クラブ川越)
- 推薦 秋田志歩 (梶田クラブ川越)
- 推薦 豊田康業 (秩父ソフトテニス)
- 推薦 荒木宏光 (秩父ソフトテニス)

シニア男子45

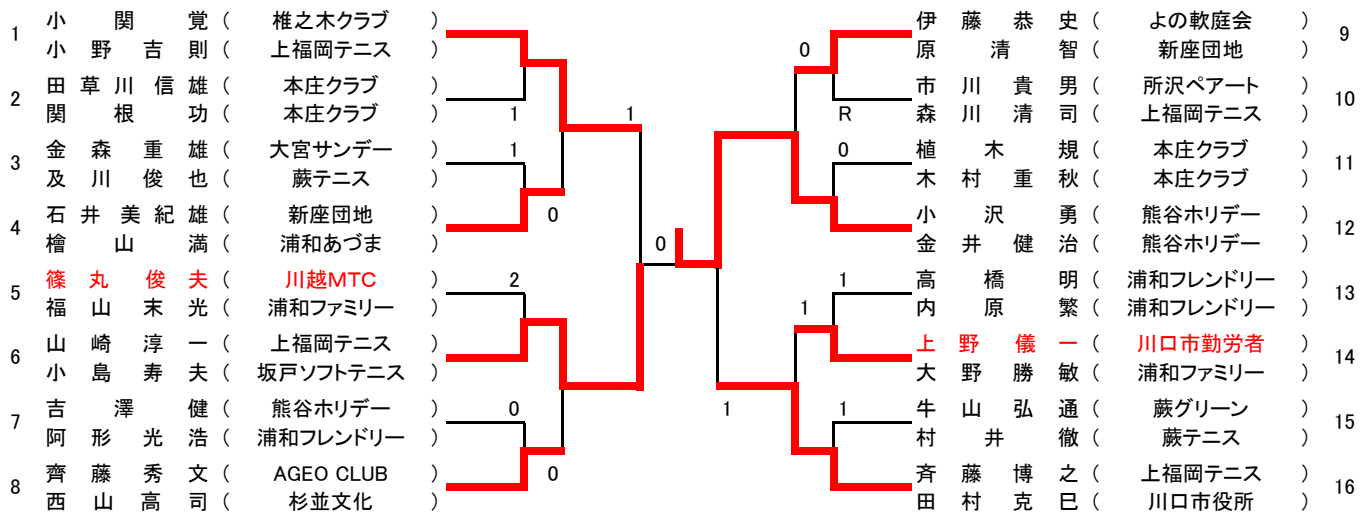
表彰対象 1・2・3・3



- 推薦 小林和義 (桶川STC)
- 推薦 増田隆行 (さくらそうクラブ)

シニア男子50

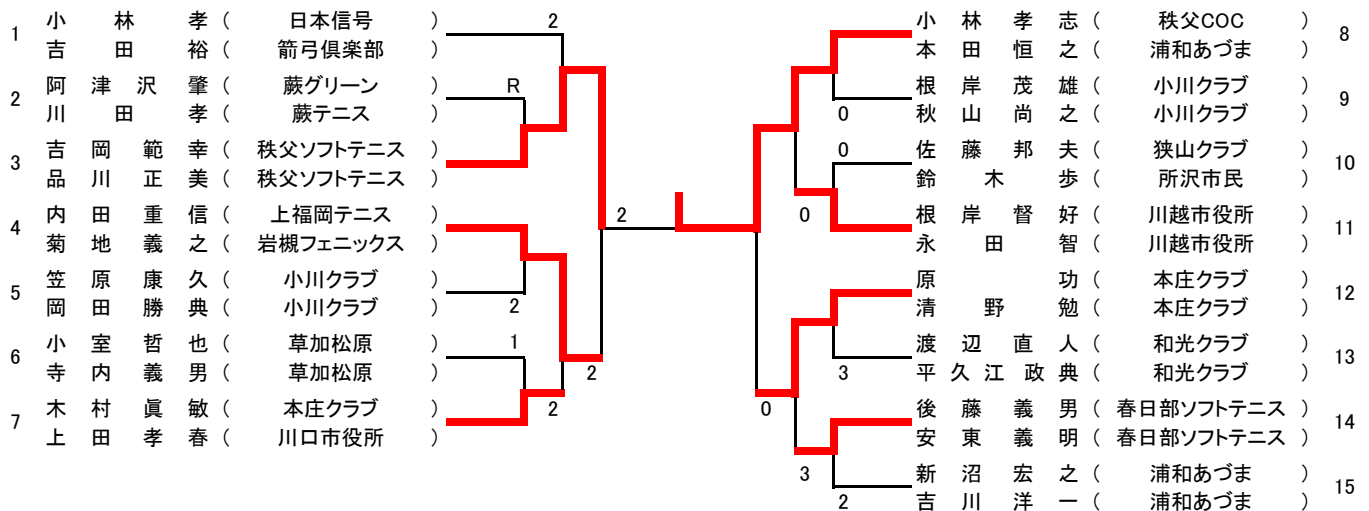
表彰対象 1・2・3・3



- 推薦 菊池利春 (蕨テニス)
- 推薦 川野辺武 (栗橋テニス)
- 推薦 神庭基 (国分寺クラブ)
- 推薦 磯口益宏 (所沢ペアート)

シニア男子55

表彰対象 1・2・3・3



関東選手権大会埼玉県予選会(熊谷会場)

- 推薦 村田 則夫 (浦和あづま)
 推薦 白石 春夫 (浦和あづま)
 推薦 長澤 輝雄 (浦和あづま)
 推薦 篠山 明 (浦和あづま)
 推薦 杉山 泰久 (所沢ペアート)
 推薦 小野 秀利 (熊谷ホリデー)

シニア男子60

表彰対象 1・2・3・3

1	小平 耕司 (白岡ソフトテニス)	0	行 方 茂 (所沢ペアート)	10
	小山 康 (浦和あづま)		井田 順一 (所沢ペアート)	
2	岸 進 (熊谷あすなろ)	0	大森 昌司 (浦和あづま)	11
	坂本 茂 (熊谷壮健クラブ)		荻野 隆一 (浦和あづま)	
3	吉田 堅三 (JR東日本)	1	村田 栄次 (春日部ソフトテニス)	12
	須賀 源二 (JR東日本)		古川 直之 (浦和あづま)	
4	松本 幸次郎 (蕨グリーン)	R	新井 次郎 (本庄クラブ)	13
	石川 洋 (川口クラブ)		日高 邦之 (本庄クラブ)	
5	飯嶋 辰雄 (本庄クラブ)	1	遠藤 善治 (春日部豊野クラブ)	14
	木村 正明 (本庄クラブ)		関 衆司 (朝霞市連盟)	
6	田中 喜代司 (熊谷KGM)	0	山岡 時夫 (熊谷あすなろ)	15
	矢島 康雄 (熊谷グリーン)		安宅 昭 (蓮田ファミリー)	
7	松島 清介 (アキム)		荻久 保博 (大宮クラブ)	16
	栗原 博 (アキム)		白根 廣行 (大宮サンデー)	
8	山岸 貞一 (春日部ソフトテニス)	0	境野 広明 (本庄クラブ)	17
	鈴木 崇夫 (春日部ソフトテニス)		平井 良和 (本庄クラブ)	
9	松波 仁司 (富士見市連盟)	2	岡本 功 (小川クラブ)	18
	岩上 清 (上福岡テニス)	2	菊地 正二 (小川クラブ)	

- 推薦 伊藤 尚夫 (浦和あづま)
 推薦 山賀 政利 (浦和あづま)

シニア男子65

表彰対象 1・2・3・3

1	秋山 仁次 (箭弓倶楽部)		白田 満 (箭弓倶楽部)	8
	尾池 洋一 (ふじみ野OTA)		岩田 宏 (川口クラブ)	
2	長澤 常憲 (坂戸ソフトテニス)	0	渋谷 守 (UKTC)	9
	若月 昭彦 (小川クラブ)		大沢 幹則 (UKTC)	
3	水野 博正 (熊谷あすなろ)	2	佐藤 伸宏 (浦和ファミリー)	10
	横川 宏 (熊谷あすなろ)		山下 慶彦 (ふじみ野OTA)	
4	小俣 三男 (朝霞市連盟)	1	亀村 賢治 (熊谷クリーク)	11
	岩河 優光 (豊島区STC)		水野 芳晴 (熊谷あすなろ)	
5	小林 忠一 (熊谷クラブ)		横田 昌久 (浦和あづま)	12
	上田 裕之 (熊谷クラブ)	0	岸 義昭 (川口クラブ)	
6	佐藤 博 (蕨フジ)	2	竹内 彪 (ふじみ野OTA)	13
	林 計佐道 (蕨グリーン)	3	虫 明洋 (狭山桜テニス)	
7	稲場 行雄 (浦和あづま)	2	飯野 和男 (小川クラブ)	14
	牛田 善己 (浦和あづま)		内田 清 (小川クラブ)	

シニア男子70

表彰対象 1・2・3・3

1	小嶋 利勝 (草加松原)		鈴木 重臣 (蕨テニス)	7
	高橋 邦彦 (上福岡テニス)		久世 政勝 (岩槻スバル)	
2	赤羽 由雄 (熊谷あすなろ)	0	武川 征一郎 (小川クラブ)	8
	阿部 隆三 (AGEO CLUB)		井下 洪平 (川口クラブ)	
3	長谷川 忠男 (川口クラブ)	0	安川 範平 (越谷クラブ)	9
	青木 勝幸 (新座団地)		R 森本 健二 (草加松原)	
4	矢貝 平八 (浦和クラブ)	2	高井 忠昭 (新座団地)	10
	尾方 国勇輝 (JR東日本)	1	千葉 博 (富士見市連盟)	
5	羽田 紀夫 (富士見市連盟)		水口 賢一 (川口クラブ)	11
	清水 淳 (川越みよし)		0 斎藤 忠彦 (熊谷クラブ)	
6	保倉 謙治 (熊谷クラブ)	0	松本 寛 (川越初雁クラブ)	12
	五反田 強 (浦和フレンドリー)	R0	矢島 宏行 (箭弓倶楽部)	

関東選手権大会埼玉県予選会(熊谷会場)

推薦 矢嶋 順一 (所沢ペアート)
森 田 正 (杉の子ファミリー)

シニア男子75

表彰対象 1・2

1	石倉 敏光 (川越初雁クラブ)	3	五十幡 俊道 (熊谷クラブ)	4
	秋山 良知 (杉戸STA)		猪上 登 (熊谷クラブ)	
2	高橋 俊三 (春日部武里クラブ)	1	吉田 徹 (川越霞ヶ関テニス)	5
	齋藤 幹夫 (熊谷クラブ)		神谷 四郎 (川越霞ヶ関テニス)	
3	齋藤 薫 (熊谷クラブ)	3	田邊 正男 (熊谷クラブ)	6
	朝香 精一 (熊谷クラブ)	2	長野 順一 (熊谷クラブ)	

シニア女子45

表彰対象 1・2・3・3

1	宮尾 真由美 (所沢ペアート)		小川 美枝子 (北本メイツ)	6
	鈴木 節子 (日亜化学)		針生 真弓 (富士見市連盟)	
2	舟根 真由美 (浦和リバース)	3	関谷 初美 (所沢市民)	7
	津元 千恵子 (台東グリーン)		藤澤 香澄 (朝霞市連盟)	
3	井口 治子 (川口クラブ)	2	平本 美保 (川越リバー)	8
	川邊 陽子 (川口クラブ)	1	内田 歩 (川越フラワーズ)	
4	有山 和代 (川越フラワーズ)	2	金親 利予 (朝霞市連盟)	9
	杉原 由美 (川越フラワーズ)		平山 浩子 (桶川STC)	
5	鈴木 薫 (越谷婦人)	0		
	佐藤 さと (越谷婦人)			

推薦 中山 広子 (天沼ファミリー)
推薦 田中 久美子 (加須婦人)
推薦 鈴木 明美 (川口クラブ)
江口 京子 (川口クラブ)

シニア女子50

表彰対象 1・2

1	波吉 弥生 (上尾IMUA)	3	齊藤 久美子 (上尾IMUA)	4
	久保田 千恵子 (所沢ペアート)		橋 芙美枝 (上尾IMUA)	
2	井口 あつみ (大宮ミント)	3		
	片岡 真紀子 (所沢葵クラブ)			
3	三野 久美 (川口婦人)	0	宮本 陽子 (東松山レディス)	5
	蓮沼 直美 (川口婦人)	3	林 明美 (東松山レディス)	

推薦 青木 はる子 (川口クラブ)
推薦 犬養 久子 (岩槻すみれ)
推薦 小野 ふみ子 (熊谷クラブ)
推薦 奈良 由美子 (佐倉クラブ)
推薦 野中 ゆみ子 (天沼ファミリー)
牧野 竹子 (所沢ペアート)

シニア女子55

表彰対象 1・2・3・3

1	田中 紀久子 (鷺宮コスモス)	3	長谷川 征子 (熊谷クラブ)	7
	小林 きみ子 (秩父COC)		今井 慶子 (坂戸ソフトテニス)	
2	高橋 富美子 (所沢ペアート)	3	浅倉 絹枝 (川口新郷婦人)	8
	関根 美智子 (草加松原)		大野 悦子 (岩槻すみれ)	
3	大久保 祐子 (熊谷クラブ)	3	菅井 ヒデ子 (天沼ファミリー)	9
	尾林 文子 (熊谷クラブ)		岩崎 明代 (上尾IMUA)	
4	板橋 節子 (草加松原)	0	春日 千津子 (大宮ミント)	10
	高橋 陽子 (川口新郷婦人)		関口 真澄 (春日部ソフトテニス)	
5	相川 美智子 (岩槻チェリー)		大澤 美知代 (三郷団地)	11
	大野 幸子 (川口クラブ)		柴田 朝子 (川口婦人)	
6	武井 妙子 (鴻巣レディス)	3	栗原 和子 (富士見市連盟)	12
	堀田 佳子 (三郷団地)	3	草壁 美津子 (草加松原)	

関東選手権大会埼玉県予選会(熊谷会場)

- 推薦 増子 恵美子 (川口クラブ)
推薦 宮越 由美子 (川口クラブ)
推薦 高橋 道子 (所沢ペアート)
推薦 金野 英子 (ふじみ野OTA)

シニア女子60

表彰対象 1・2・3・3

1	八代 久美子 (三郷団地)	2	横内 洋子 (浦和けやき)	6
	田村 紀代子 (三郷団地)	1	渡邊 静江 (三郷団地)	7
2	市川 喜和子 (熊谷あすなろ)		小名 せい子 (坂戸ソフトテニス)	8
	大澤 洋子 (東松山レディス)		大澤 淑子 (富士見市連盟)	9
3	太田 久江 (東松山レディス)		野原 昌江 (東松山レディス)	10
	越川 起代子 (東松山レディス)		水野 恵子 (熊谷あすなろ)	11
4	立澤 千春 (川越MTC)		惣万 恵子 (越谷婦人)	
	山中 きみ子 (飯能ママ)		宇佐美 みき子 (越谷婦人)	
5	本柳 とき子 (浦和けやき)		須田 洋子 (浦和けやき)	
	石川 敏子 (浦和けやき)		内倉 道子 (浦和けやき)	
			葛西 厚子 (東松山レディス)	
			大磯 裕美 (所沢葵クラブ)	

- 推薦 植山 正子 (浦和けやき)
推薦 村上 久仁子 (東松山レディス)
推薦 木暮 道子 (天沼ファミリー)
推薦 中谷 順子 (所沢ペアート)

シニア女子65

表彰対象 1・2・3・3

1	千葉 恵美子 (川口クラブ)	R0	岸 和子 (大宮ジンジャー)	6
	大畑 政子 (鴻巣レディス)		細田 貞子 (蕨Q)	7
2	野澤 あき子 (上尾レディス)		緒方 純子 (上尾レディス)	8
	長谷川 徳子 (越谷婦人)		今野 ひろ子 (上尾レディス)	9
3	内田 薫 (天沼ファミリー)		久世 幸子 (岩槻すみれ)	10
	曾根 佳代子 (東松山レディス)		吉原 稜子 (天沼ファミリー)	11
4	野口 敏江 (蓮田ファミリー)		中沢 富士子 (深谷ラリー)	
	野村 ヒサ子 (上尾レディス)		中野 喜代江 (浦和リバース)	
5	庄司 充子 (加須婦人)		渡部 孝子 (川口新郷婦人)	
	西村 悦子 (加須婦人)		坂本 味佐子 (岩槻さつき)	
			加藤 とく子 (大宮グリーン)	
			岡野 俊枝 (東松山レディス)	

- 推薦 笠井 タツ (浦和けやき)
推薦 舟根 慶子 (浦和リバース)
推薦 田川 敦子 (浦和けやき)
推薦 桜田 澄子 (上尾レディス)

シニア女子70

表彰対象 1・2・3・3

1	脇田 和代 (大宮スピン)	0	井上 トシ (上尾IMUA)	5
	松本 幸子 (深谷グリーン)		岡野 悦子 (蓮田ファミリー)	6
2	島田 トシ子 (浦和テニス)		木村 睦子 (所沢ペアート)	7
	塚越 せい子 (川口婦人)		勝俣 百合子 (上尾レディス)	8
3	小林 雅子 (浦和リバース)		吉野 菊枝 (桶川STC)	9
	三田 照代 (浦和リバース)		三須 文江 (桶川STC)	10
4	小林 文子 (加須婦人)		立川 紀久代 (川口婦人)	11
	新開 志保子 (川越リバー)		山口 紀子 (浦和リバース)	

シニア女子75

表彰対象 1

	選手名	所属	1	2	3	勝率	順位
1	竹内 靖子	大宮クラブ		④	④	2/2	1
2	宮村 知江	浦和けやき	0		3	0/2	3
3	渋谷 直代	所沢葵クラブ					
	池端 好子	大宮スピン	1	④		1/2	2
	山田 悦子	大宮スピン					
	篠田 知子	川越霞ヶ関テニス					

- 推薦 堀井 弘子 (所沢ペアート)
推薦 大上 素子 (上尾レディス)