

# レディース級別大会

## ふじブロック(2級以下)予選リーグ

A		1	2	3	順
1	久保田 倫子(所沢ベアート)	/	/	/	/
	春原 弥生(富士見市連盟)				
	古川 和子(所沢エース)				
	中澤 玲子(所沢エース)				
	逸見 真樹子(上尾尾山台)				
	小森 千恵(上尾尾山台)				
2	橋本 滋子(浦和テニス)	/	/	/	/
	松浪 美代子(浦和テニス)				
	齊藤 由美子(大宮スピ)				
	岸山 聡子(杉戸STA)				
	植松 百枝(入間ソフト)				
	森田 絵里(入間ソフト)				
3	滝川 ひろ美(大宮ミント)	/	/	/	/
	福田 美子(大宮クラブ)				
	奈良 恵美子(大宮ミント)				
	高橋 礼子(大宮ミント)				
	高木 幸(加須婦人)				

B		4	5	6	順
4	黒木 真紀(大宮ミント)	/	/	/	/
	山田 栄美子(大宮ミント)				
	木谷 陽子(ふじみ野レディース)				
	松永 静江(ふじみ野レディース)				
	青木 貴子(大宮スカイブルー)				
	田中 水晴(大宮スカイブルー)				
5	七五三野 之英(川口新郷婦人)	/	/	/	/
	川田 美亨(川口新郷婦人)				
	松村 和子(大宮ミント)				
	高木 裕子(大宮スピ)				
	草野 光代(草加フジ)				
	光頭 かず(草加フジ)				
6	石井 美奈(川越さつき会)	/	/	/	/
	文 マリ(川越フラワーズ)				
	山田 考子(上尾双葉台)				
	若山 優子(上尾双葉台)				
	小川 千恵(天沼ファミリー)				
	越智 幾子(浦和リバー)				

C		7	8	9	順
7	本村 美早子(富士見市連盟)	/	/	/	/
	山田 弘子(ふじみ野OTA)				
	樽井 真弓(上尾尾山台)				
	生田 菜穂子(上尾尾山台)				
	立川 祥子(上尾もみじ)				
8	原口 慶子(川越フラワーズ)	/	/	/	/
	鈴木 直子(川越フラワーズ)				
	小川 キミ子(芝婦人)				
	戸石 啓子(芝婦人)				
	小林 豊子(富士見市連盟)				
	佐藤 敦子(浦和テニス)				
9	矢作 理絵(川口新郷婦人)	/	/	/	/
	澤田 悦子(川口新郷婦人)				
	本田 和美(上尾もみじ)				
	杉浦 美友紀(上尾もみじ)				
	金野 有香(浦和テニス)				
	岡田 美津子(杉戸STA)				

D		10	11	12	順
10	戸田 美佳(所沢ゲイリー)	/	/	/	/
	大穂 郁子(所沢ゲイリー)				
	大内 一乃(川口新郷婦人)				
	長島 三恵(川口新郷婦人)				
	若林 か代子(上尾もみじ)				
	芳賀 多美子(上尾もみじ)				
11	奈良 俊江(春日部フレンズ)	/	/	/	/
	宮西 京子(春日部フレンズ)				
	稲垣 かおり(川口新郷婦人)				
	阿久津 優子(川口新郷婦人)				
	松本 増美(東松山火曜)				
	久保 寿子(東松山グリーン)				
12	加藤 由理(皆野クラブ)	/	/	/	/
	加藤 咲子(秩父グリーン)				
	山中 麻奈美(上尾もみじ)				
	中島 千佳(上尾もみじ)				
	篠崎 みどり(熊谷あすなろ)				
	平井 方恵(熊谷あすなろ)				

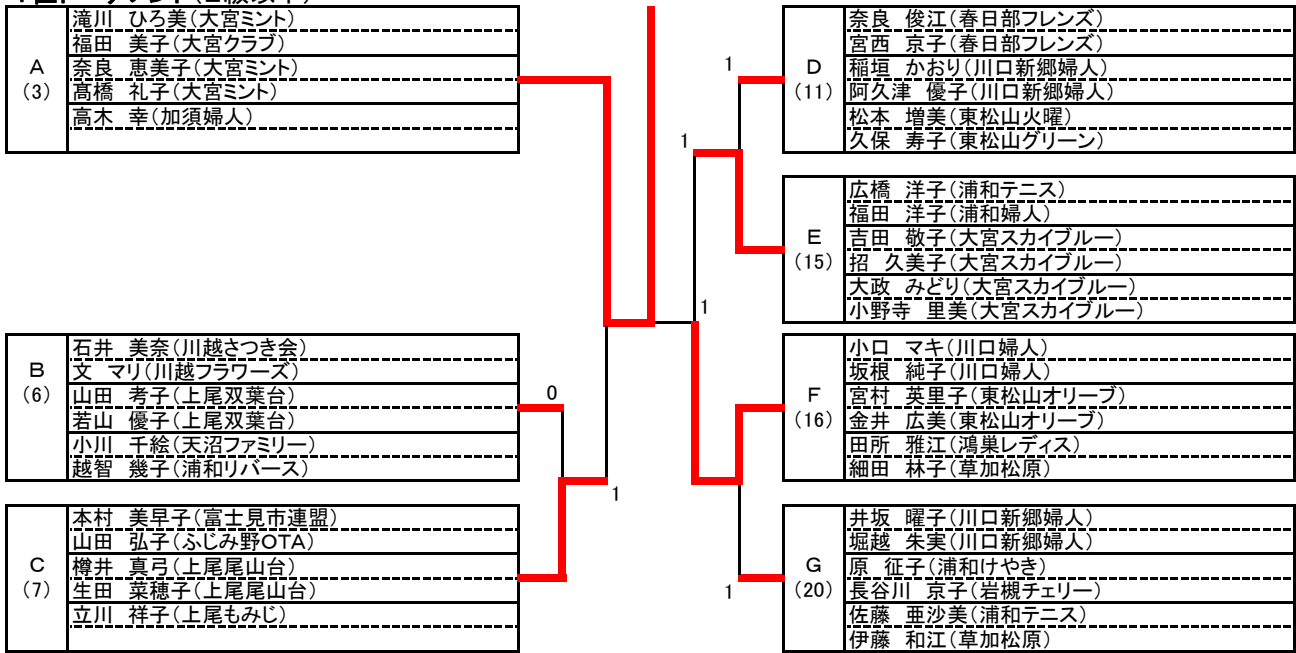
E		13	14	15	順
13	安立 恵重(栗橋テニス)	/	/	/	/
	並木 章江(栗橋テニス)				
	津田 昌子(大宮クラブ)				
	内田 泰子(深谷ラー)				
	竹村 路子(上尾尾山台)				
	内倉 道子(浦和けやき)				
14	石橋 美佐子(皆野クラブ)	/	/	/	/
	城 まさ子(大宮クラブ)				
	柳田 純子(所沢ゲイリー)				
	大久保 公子(所沢ゲイリー)				
	田口 律江(上尾双葉台)				
	野崎 良子(上尾双葉台)				
15	広橋 洋子(浦和テニス)	/	/	/	/
	福田 洋子(浦和婦人)				
	吉田 敬子(大宮スカイブルー)				
	招 久美子(大宮スカイブルー)				
	大政 みどり(大宮スカイブルー)				
	小野寺 里美(大宮スカイブルー)				

F		16	17	18	順
16	小口 マキ(川口婦人)	/	/	/	/
	坂根 純子(川口婦人)				
	宮村 英里子(東松山オーリーブ)				
	金井 広美(東松山オーリーブ)				
	田所 雅江(鴻巣レディス)				
	細田 林子(草加松原)				
17	斎藤 香緒理(所沢エース)	/	/	/	/
	小形 香(所沢エース)				
	澤村 朱美(東松山オーリーブ)				
	高橋 裕枝(東松山オーリーブ)				
	古川 まゆみ(上尾もみじ)				
	鈴木 麻美(上尾もみじ)				
18	飯塚 初枝(鷺宮コスモス)	/	/	/	/
	本宮 洋子(鷺宮コスモス)				
	仲田 明子(蓮田ファミリー)				
	金澤 まさ子(蓮田ファミリー)				
	田松 孝子(上尾尾山台)				
	大島 厚子(若竹クラブ)				

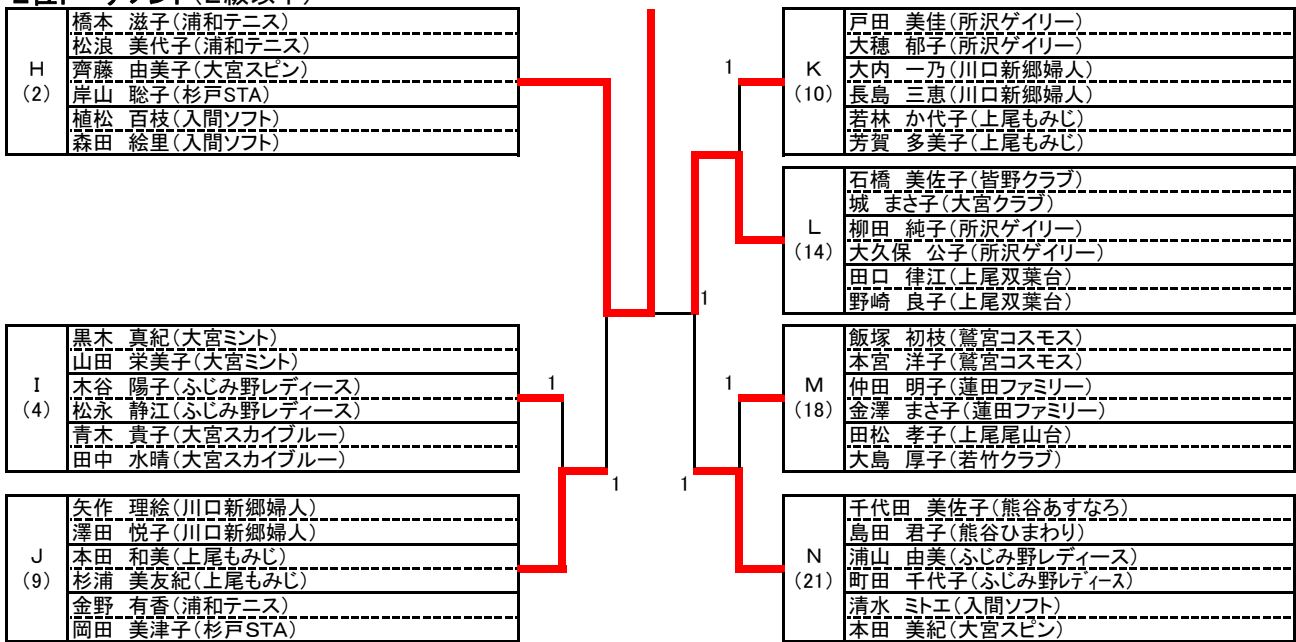
G		19	20	21	順
19	山口 キヨ(浦和テニス)	/	/	/	/
	田辺 ひさ子(浦和テニス)				
	古河 恵美子(岩槻すみれ)				
	山崎 由紀子(大宮スピ)				
	浦野 好子(ふじみ野OTA)				
	荒木 良江(浦和テニス)				
20	井坂 曜子(川口新郷婦人)	/	/	/	/
	堀越 朱美(川口新郷婦人)				
	原 征子(浦和けやき)				
	長谷川 京子(岩槻チェリー)				
	佐藤 亜沙美(浦和テニス)				
	伊藤 和江(草加松原)				
21	千代田 美佐子(熊谷あすなろ)	/	/	/	/
	島田 君子(熊谷ひまわり)				
	浦山 由美(ふじみ野レディース)				
	町田 千代子(ふじみ野レディース)				
	清水 ミトエ(入間ソフト)				
	本田 美紀(大宮スピ)				

# レディース級別大会

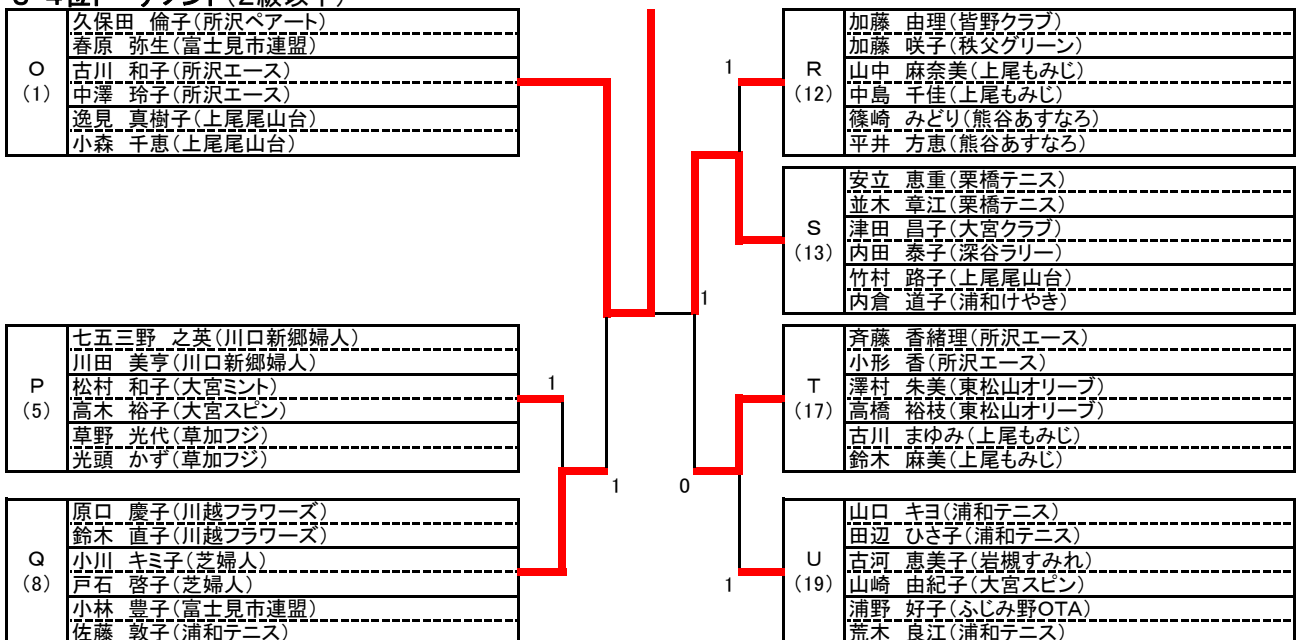
## 1位トーナメント(2級以下)



## 2位トーナメント(2級以下)



## 3・4位トーナメント(2級以下)



# レディース級別大会

## B(制限なし)〈予選リーグ〉

H		22	23	24	25	順
22	渡辺 ハツネ(浦和リバース)	/	/	/	/	/
	田中 紀久子(鷺宮コスモス)					
	有山 和代(川越フラワーズ)					
	須中 幸子(越谷婦人)					
	関根 美智子(草加松原)					
	八木 美子(上尾IMUA)					
23	原田 照子(蕨Q)	0	/	1	0	4
	内田 歩(川越フラワーズ)					
	高木 美智子(東松山レディス)					
	杉原 由美(川越フラワーズ)					
	島田 トシ子(浦和テニス)					
	渡部 麻衣子(東松山レディス)					
24	菅井 ヒデ子(天沼ファミリー)	/	/	/	0	2
	西村 悦子(加須婦人)					
	井口 治子(川口クラブ)					
	山田 悦子(大宮スピ)					
	岸 幸江(三郷団地)					
	2					
25	小沼 珠江(加須婦人)	/	/	/	/	1
	西村 志帆(東松山レディス)					
	前地 登美子(川口新郷婦人)					
	中山 広子(天沼ファミリー)					
	犬養 久子(岩槻すみれ)					
	波吉 弥生(上尾IMUA)					

I		26	27	28	29	順
26	大川 順子(入間ソフト)	/	/	/	/	/
	片岡 真紀子(所沢葵)					
	齊藤 久美子(上尾IMUA)					
	船水 浩美(富士見市連盟)					
	大澤 美知代(三郷団地)					
	板橋 節子(草加松原)					
27	越川 起代子(東松山レディス)	/	/	/	/	/
	針生 真弓(富士見市連盟)					
	田村 紀代子(三郷団地)					
	須藤 静子(浦和テニス)					
	吉原 稜子(天沼ファミリー)					
	渡邊 静江(三郷団地)					
28	堀田 佳子(三郷団地)	/	/	/	/	/
	林 明美(東松山レディス)					
	小林 孝子(加須婦人)					
	望月 和江(浦和テニス)					
	岩崎 久美子(越谷婦人)					
	宇佐美 みき子(越谷婦人)					
29	小名 せい子(坂戸ソフト)	/	/	/	/	/
	水村 由美子(入間ソフト)					
	末松 美砂(三郷団地)					
	青木 はな子(川口クラブ)					
	小川 美枝子(北本メイツ)					
	大久保 祐子(熊谷クラブ)					

J		30	31	32	順
30	本柳 とき子(浦和けやき)	/	/	/	/
	谷口 千草(春日部フレンズ)				
	武井 妙子(鴻巣レディス)				
	吉田 緑(春日部フレンズ)				
	平林 光子(蓮田ファミリー)				
	柳 泰子(上尾IMUA)				
31	藤原 美江子(浦和テニス)	/	/	/	/
	惣万 恵子(越谷婦人)				
	鈴木 真弓(草加松原)				
	下平 順子(浦和テニス)				
	葛西 厚子(東松山レディス)				
	庄司 充子(加須婦人)				
32	鈴木 明美(川口クラブ)	/	/	/	/
	矢部 智恵子(東松山水曜)				
	大野 幸子(川口クラブ)				
	井口 あつみ(大宮ミント)				
	舩 真弓(川口新郷婦人)				
	2				

## 1位トーナメント

A (25)	小沼 珠江(加須婦人)
	西村 志帆(東松山レディス)
	前地 登美子(川口新郷婦人)
	中山 広子(天沼ファミリー)
	犬養 久子(岩槻すみれ)
	波吉 弥生(上尾IMUA)

B (29)	小名 せい子(坂戸ソフト)
	水村 由美子(入間ソフト)
	末松 美砂(三郷団地)
	青木 はな子(川口クラブ)
	小川 美枝子(北本メイツ)
大久保 祐子(熊谷クラブ)	

C (30)	本柳 とき子(浦和けやき)
	谷口 千草(春日部フレンズ)
	武井 妙子(鴻巣レディス)
	吉田 緑(春日部フレンズ)
	平林 光子(蓮田ファミリー)
	柳 泰子(上尾IMUA)

## 2位トーナメント

D (24)	菅井 ヒデ子(天沼ファミリー)
	西村 悦子(加須婦人)
	井口 治子(川口クラブ)
	山田 悦子(大宮スピン)
	岸 幸江(三郷団地)

E (27)	越川 起代子(東松山レディス)
	針生 真弓(富士見市連盟)
	田村 紀代子(三郷団地)
	須藤 静子(浦和テニス)
	吉原 稜子(天沼ファミリー)
渡邊 静江(三郷団地)	

F (32)	鈴木 明美(川口クラブ)
	矢部 智恵子(東松山水曜)
	大野 幸子(川口クラブ)
	井口 あつみ(大宮ミント)
	舩 真弓(川口新郷婦人)

決勝戦は日没の為ジャンケン

## 3・4位トーナメント

決勝戦は日没の為ジャンケン

G (23)	原田 照子(蕨Q)
	内田 歩(川越フラワーズ)
	高木 美智子(東松山レディス)
	杉原 由美(川越フラワーズ)
	島田 トシ子(浦和テニス)
	渡部 麻衣子(東松山レディス)

H (28)	堀田 佳子(三郷団地)
	林 明美(東松山レディス)
	小林 孝子(加須婦人)
	望月 和江(浦和テニス)
	岩崎 久美子(越谷婦人)
	宇佐美 みき子(越谷婦人)

I (22)	渡辺 ハツネ(浦和リバーズ)
	田中 紀久子(鷺宮コスモス)
	有山 和代(川越フラワーズ)
	須中 幸子(越谷婦人)
	関根 美智子(草加松原)
	八木 美子(上尾IMUA)

J (26)	大川 順子(入間ソフト)
	片岡 真紀子(所沢葵)
	齊藤 久美子(上尾IMUA)
	船水 浩美(富士見市連盟)
	大澤 美知代(三郷団地)
	板橋 節子(草加松原)

K (31)	藤原 美江子(浦和テニス)
	惣万 恵子(越谷婦人)
	鈴木 真弓(草加松原)
	下平 順子(浦和テニス)
	葛西 厚子(東松山レディス)
	庄司 充子(加須婦人)