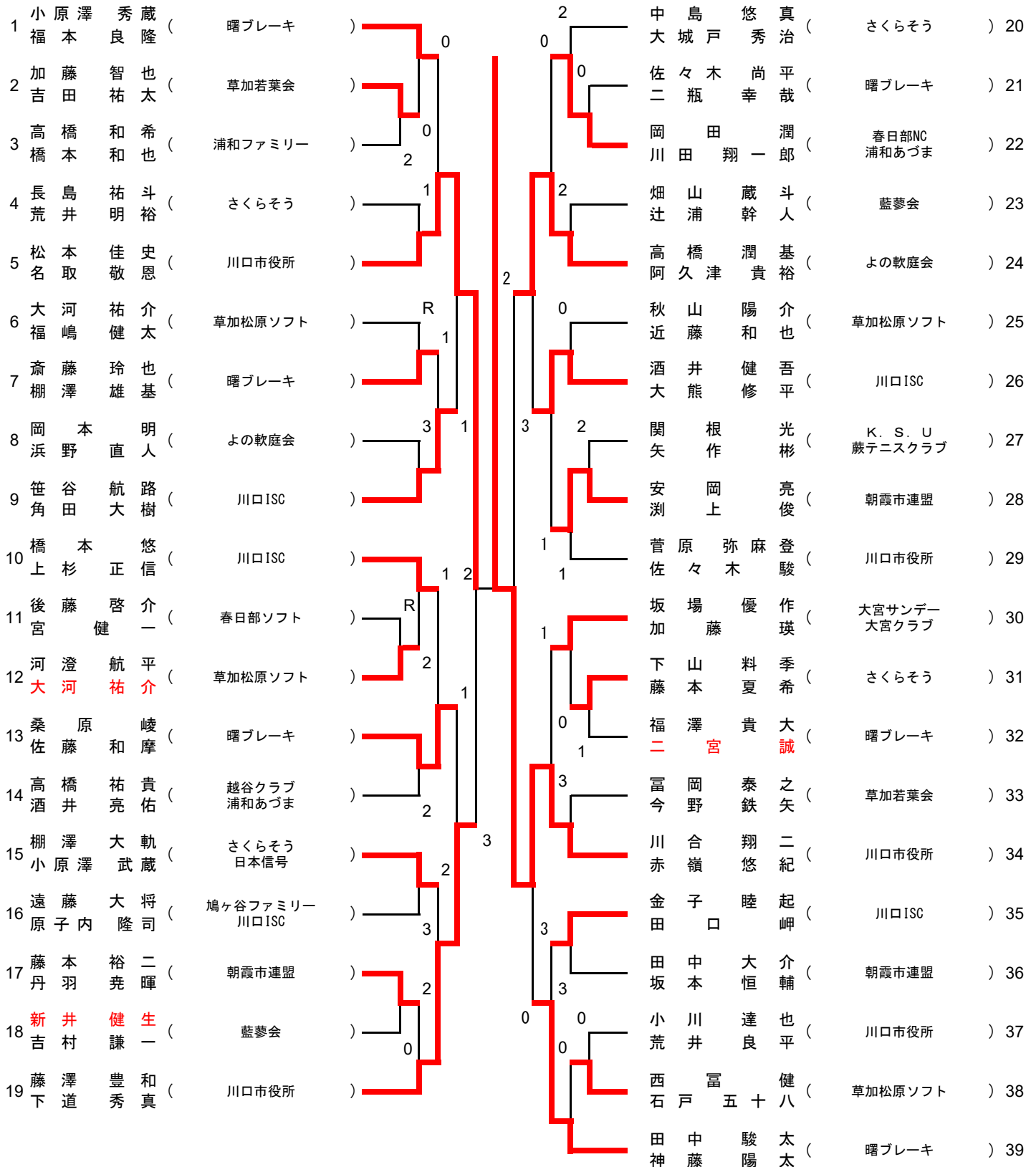


一般男子

表彰規程 1,2,3,3位



成年男子

表彰規程 1,2,3,3位

1	三橋浩司 (浦和ファミリー 日本信号)	富田淳崇 (浦和フレンドリー 川口ISC)	8
2	若松義夫 (浦和むつみ)	小林展也 (大宮クラブ)	9
3	前川貴範 (草加若葉会)	山田真人 (浦和あづま 浦和ファミリー)	10
4	越後谷貴志 (浦和あづま どっとC)	石山貴士 (日本信号)	11
5	大井龍彦 (川口市勤労者)	掛川高広 (浦和フレンドリー)	12
6	飯島啓仁 (浦和フレンドリー 樫之木クラブ)	諏訪徳洋 (川口ISC)	13
7	宇崎直生 (川口ISC)		

シニア男子 45

表彰規程 1,2位

1	磯部洋市 (草加若葉会 大宮クラブ)	藺田明彦 (越谷クラブ)	4
2	根岸朗 (川口市役所)	藤田健徳 (春日部ソフト)	5
3	橋本和典 (曙プレーキ 岩槻フェニックス)	高田浩樹 (大宮クラブ 浦和ファミリー)	6
		村瀬充博 (川口ISC 和光クラブ)	7

シニア男子 50

表彰規程 1,2位

1	篠原博 (蕨テニスクラブ)	松田仁 (浦和ファミリー)	4
2	牛山弘通 (五月STC 蕨テニスクラブ)		
3	石井美紀雄 (新座団地クラブ 浦和あづま)	星野学 (蕨テニスクラブ 浦和あづま)	5

シニア男子55

表彰規程 1,2位

1	後藤 義男 (春日部ソフト)	3	新吉 沼 宏 之 (浦和あづま)	3
	安東 義明 (春日部ソフト)	2	高橋 清 明 (浦和フレンドリー新座団地クラブ)	4
2	伊藤 恭史 (よの軟庭会)			
	伊藤 日出美 (よの軟庭会)			

シニア男子60

表彰規程 1,2位

1	大森 昌司 (浦和あづま川口クラブ)		菊池 利春 (蕨テニスクラブ浦和あづま)	4
	石川 洋 (浦和あづま川口クラブ)		山 雄 二 (浦和クラブ)	5
2	金子 俊夫 (大宮サンデーJR東日本)	0	畠 鈴 木 (浦和クラブ)	5
	清水 夫隆 (大宮サンデーJR東日本)		松本 幸次郎 (蕨グリーン浦和あづま)	6
3	小山 芳昭 (浦和ファミリー)	1	荻野 幸次郎 (蕨グリーン浦和あづま)	6
	小室 智久平 (浦和ファミリー)	R		

シニア男子65

表彰規程 1,2,3,3位

1	長澤 輝雄 (浦和あづま)		折居 明 男 (浦和あづま)	5
	篠山 明 (浦和あづま)		荻久 保 博 (大宮クラブ大宮サンデー)	6
2	渋谷 守則 (UKTC)	0	白根 廣行 (大宮クラブ大宮サンデー)	6
	大沢 幹則 (UKTC)		小平 耕 司 (越谷クラブ浦和あづま)	7
3	横田 昌久 (浦和あづま)	0	小 山 康 (越谷クラブ浦和あづま)	7
	小川 良和 (浦和あづま)		村田 則 夫 (浦和あづま)	8
4	小野 栄己 (浦和あづま)	2	長 島 (浦和あづま)	8
	牛田 善己 (浦和あづま)			

シニア男子70

表彰規程 1,2,3,3位

1	安藤 和男 (岩槻スバル杉の子ファミリー)		栗原 茂喜 (大宮サンデー浦和フレンドリー)	5
	森田 正 (岩槻スバル杉の子ファミリー)		福島 利宏 (浦和クラブJR東日本)	6
2	伊藤 尚夫 (浦和あづま草加松原ソフト)	0	尾方 国 勇 (浦和クラブJR東日本)	6
	森本 建二 (浦和あづま草加松原ソフト)		矢貝 平 八 (浦和クラブ川口クラブ)	7
3	佐藤 伸宏 (浦和ファミリー)	2	岩 田 (浦和クラブ川口クラブ)	7
	雨宮 喜仁 (浦和ファミリー)		小嶋 利勝 (草加松原ソフト越谷クラブ)	8
4	大淵 保夫 (越谷クラブ岩槻スバル)	1	三 宅 (草加松原ソフト越谷クラブ)	8
	久世 政勝 (越谷クラブ岩槻スバル)			

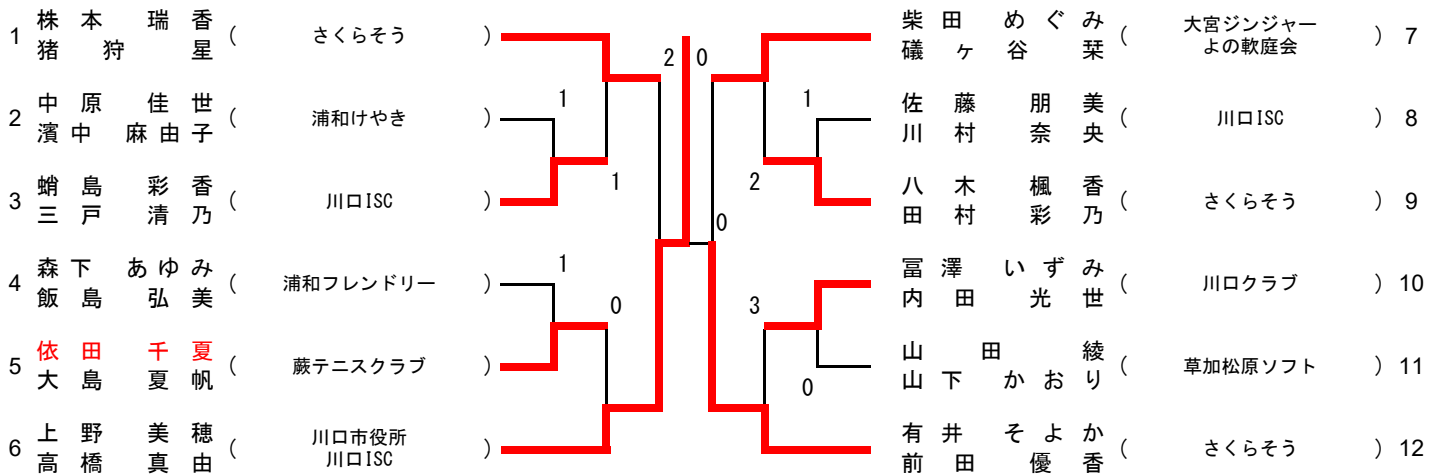
シニア男子75

表彰規程 1位

			1	2	3	勝率	差	順位
1	鈴木 重臣 (蕨テニスクラブ岩槻スバル)	石山 透 (蕨テニスクラブ岩槻スバル)		④	④	2/2		1
2	長谷川 忠男 (川口クラブ新座団地クラブ)	青木 勝幸 (川口クラブ新座団地クラブ)	1		2	0/2		3
3	望月 幹夫 (浦和フレンドリー新座団地クラブ)	高井 忠昭 (浦和フレンドリー新座団地クラブ)	0	④		1/2		2

一般女子

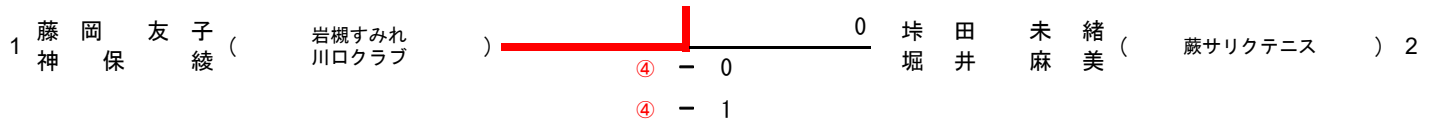
表彰規程 1,2,3,3位



成年女子

表彰規程 1位

(3回戦、2点先取とする)



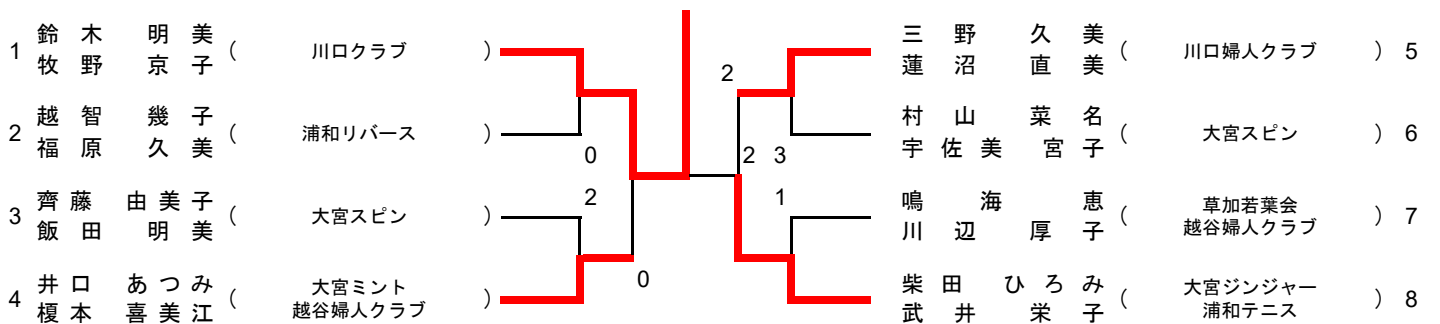
シニア女子 4 5

表彰規程 1位

		1	2	3	勝率	差	順位
1	鈴木 薫い (越谷婦人クラブ)		④	1	1/2		2
2	嶋崎 純子 (岩槻すみれ大宮スピ)	R		R	0/2		3
3	染谷 直子 (朝霞市連盟)	④	④		2/2		1

シニア女子 5 0

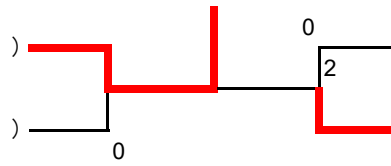
表彰規程 1,2,3,3位



シニア女子55

表彰規程 1,2位

- 1 中山 広子 (天沼ファミリー川口クラブ)
- 2 中村 純子 (草加松原ソフト浦和あづま)

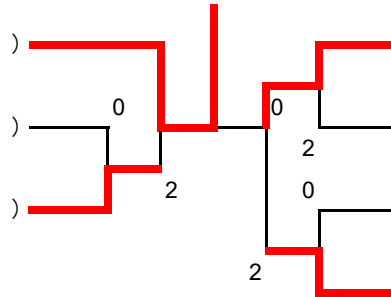


- 板橋 節子 (草加松原ソフト) 3
- 関根 美智子 (川口クラブ岩槻すみれ) 4

シニア女子60

表彰規程 1,2位

- 1 木暮 道子 (天沼ファミリー)
- 2 古沢 美登里 (草加フジクラブ)
- 3 須藤 静子 (浦和テニス)

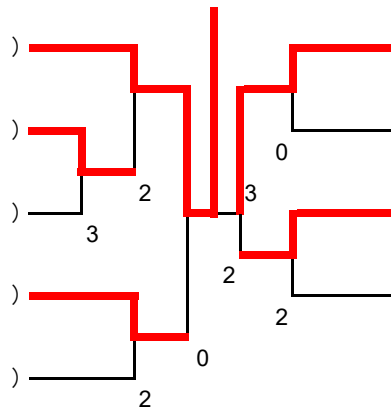


- 横内 洋子 (浦和けやき三郷団地クラブ) 4
- 須下 幸子 (越谷婦人クラブ浦和テニス) 5
- 望月 和江 (浦和テニス) 6
- 春日 千津子 (大宮ミント春日部ソフト) 7

シニア女子65

表彰規程 1,2,3,3位

- 1 岸 和子 (大宮ジンジャー蕨Qクラブ)
- 2 八代 久美子 (三郷団地クラブ)
- 3 須田 洋子 (浦和けやき)
- 4 牛込 はる子 (越谷婦人クラブ越谷クラブ)
- 5 加藤 とく子 (大宮グリーン岩槻チェリー)



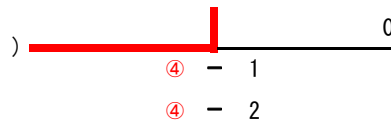
- 植山 正子 (浦和けやき) 6
- 新藤 きみ子 (大宮スピニング蕨Qクラブ) 7
- 岸 幸江 (三郷団地クラブ) 8
- 相澤 ひで子 (浦和テニス川口新郷婦人) 9

シニア女子70

表彰規程 1位

(3回戦、2点先取とする)

- 1 島田 トシ子 (浦和テニス川口婦人クラブ)



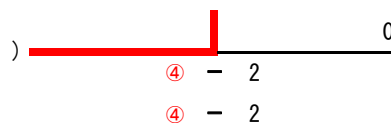
- 久世 幸子 (岩槻すみれ浦和リバース) 2

シニア女子75

表彰規程 1位

(3回戦、2点先取とする)

- 1 竹内 靖子 (大宮クラブ浦和けやき)



- 池端 好睦 (大宮スピニング) 2