

敗者復活戦

(1~5敗者)

5 小池直道 (朝霞市連盟) 川口ISC)

(6~11敗者)

小林広樹 (所沢テニス) 6
金田洋一 (朝霞市連盟) 川口ISC)

(12~17敗者)

15 高柳友和 (朝霞市連盟) 朝霞市連盟)
藤澤健太 (朝霞市連盟) 朝霞市連盟)

(18~23敗者)

金井裕紀 (秩父COC) 23
富岡亮太 (草加松原ソフト) 草加松原ソフト)

(24~29敗者)

29 大井恒洋 (白岡ソフト) 春日部NC)
関鍵 (白岡ソフト) 春日部NC)

(30~35敗者)

根本貴寛 (坂戸ソフト) 33
我妻雄太 (東山クラブ) 東山クラブ)

(36~41敗者)

39 末松裕 (本庄クラブ) 本庄クラブ)
中落直人 (本庄クラブ) 本庄クラブ)

(42~47敗者)

安田浩二 (どっとC) 44
竹内直行 (どっとC) どっとC)

45男子

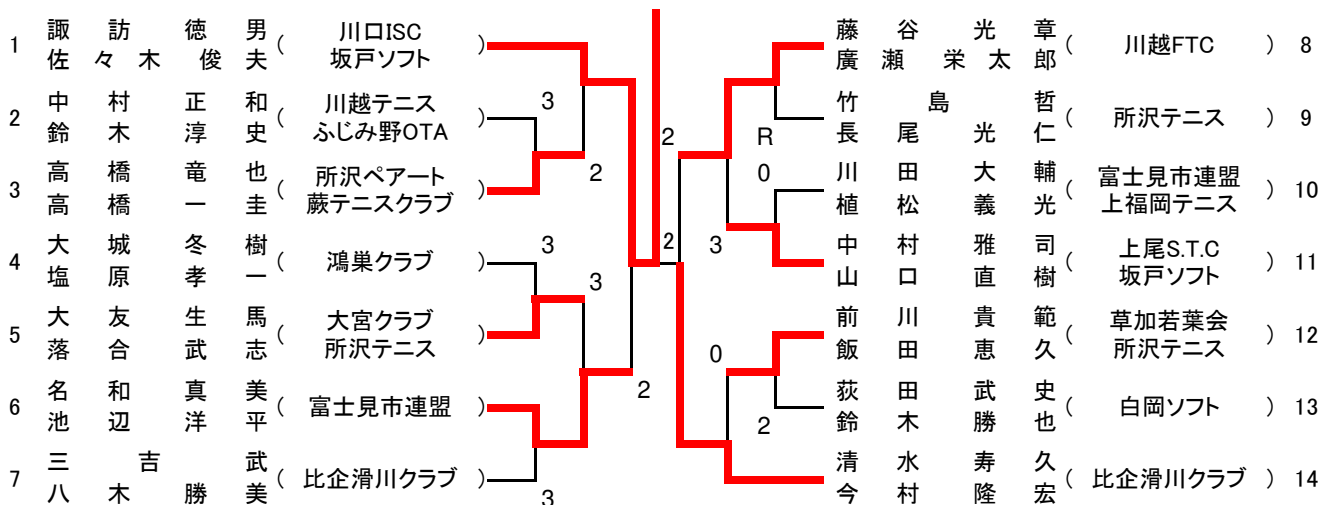
表彰対象 1・2・3・3

推薦 中村和寿 (所沢ペアート))
林良伸 (AGEO CLUB))

推薦 富田淳崇 (浦和フレンドリー))
中村進 (川口ISC))

推薦 田中守 (日本信号))
鈴木康之 (坂戸ソフト))

推薦 嶋田秀樹 (AGEO CLUB))
西川光治 (東山クラブ))



敗者復活一次戦

(4~5敗者)

4 大城冬樹 (鴻巣クラブ) 鴻巣クラブ) 3
塩原孝一 (鴻巣クラブ) 鴻巣クラブ)

(6~7敗者)

三吉武美 (比企滑川クラブ) 7
八木勝美 (比企滑川クラブ) 比企滑川クラブ)

(8~9敗者)

9 竹島哲仁 (所沢テニス) 所沢テニス) R
長尾光 (所沢テニス) 所沢テニス)

(10~11敗者)

川田大輔 (富士見市連盟) 10
植松大義 (上福岡テニス) 上福岡テニス)

敗者復活二次戦

(2~3敗者)

2 中村正和 (川越テニス) 1 ふじみ野OTA)
鈴木淳史 (川越テニス) 1 ふじみ野OTA)

(4~7敗者)

大城冬樹 (鴻巣クラブ) 4
塩原孝一 (鴻巣クラブ) 鴻巣クラブ)

(8~11敗者)

9 竹島哲仁 (所沢テニス) R 所沢テニス)
長尾光 (所沢テニス) 所沢テニス)

(12~13敗者)

荻田武史 (白岡ソフト) 13
鈴木勝也 (白岡ソフト) 白岡ソフト)

シニア男子50

表彰対象 1・2・3・3

1	高北	田澤	浩樹	樹一	(大宮クラブ)	0	0	若亀	松谷	義夫	夫徹	(浦和むつみ)	12
2	曾富	根田	伸昌	之之	(熊谷ホリデー)	2	1	大塚	塚尾	誠晃	一昌	(坂戸ソフト)	13
3	田嶋	中澤	伸弘	伸一	(小川町庭球協会)	1	3	大宮	野野	利明	明豊	(杉戸STA)	14
4	橋本	篠田	和典	典夫	(曙プレーキ)	1	2	金大	尾賀	尾政	慶道	(ふじみ野OTA)	15
5	豊斎	田藤	康正	業道	(秩父ソフト)	1	1	松高	野田	野聡	仁史	(浦和ファミリー)	16
6	古城	取野	賢英	一則	(AGEO CLUB)	1	1	小桶	川山	裕晃	之之	(川口市役所)	17
7	丸山	野山	英明	崇明	(浦和本太クラブ)	1	2	富室	岡岡	正英	司紀	(比企吉見クラブ)	18
8	藺塩	田塩	明圭	彦由	(越谷クラブ)	0	1	瀨川	小野	川田	泰明	(AGEO CLUB)	19
9	根野	岸口	朗淳	朗淳	(川口市役所)	0	2	加藤	高橋	智和	薫樹	(浦和ファミリー)	20
10	太向	井野	雄裕	士城	(エフェクトプラン)	2	0	藤津	間釜	和紀	也志	(行田クラブ)	21
11	三上	橋村	浩和	司永	(浦和ファミリー)	3	1	磯部	岡田	洋正	市之	(草加若葉会)	22

敗者復活戦

(1~3敗者)

3	田嶋	中澤	伸弘	伸一	(小川町庭球協会)	1	橋本	和典	典夫	(曙プレーキ)	4
---	----	----	----	----	-----------	---	----	----	----	---------	---

(6~8敗者)

8	藺塩	田塩	明圭	彦由	(越谷クラブ)	3	根野	岸口	朗淳	(川口市役所)	9
---	----	----	----	----	---------	---	----	----	----	---------	---

(12~14敗者)

14	大野	野利	明豊	明豊	(杉戸STA)	2	松田	仁史	仁史	(浦和ファミリー)	16
----	----	----	----	----	---------	---	----	----	----	-----------	----

(18~19敗者)

18	富室	岡正	英紀	司紀	(比企吉見クラブ)	1	加藤	高橋	智和	薫樹	(浦和ファミリー)	20
----	----	----	----	----	-----------	---	----	----	----	----	-----------	----

(4~5敗者)

(9~11敗者)

(15~17敗者)

(20~22敗者)

シニア男子55

表彰対象 1・2・3・3

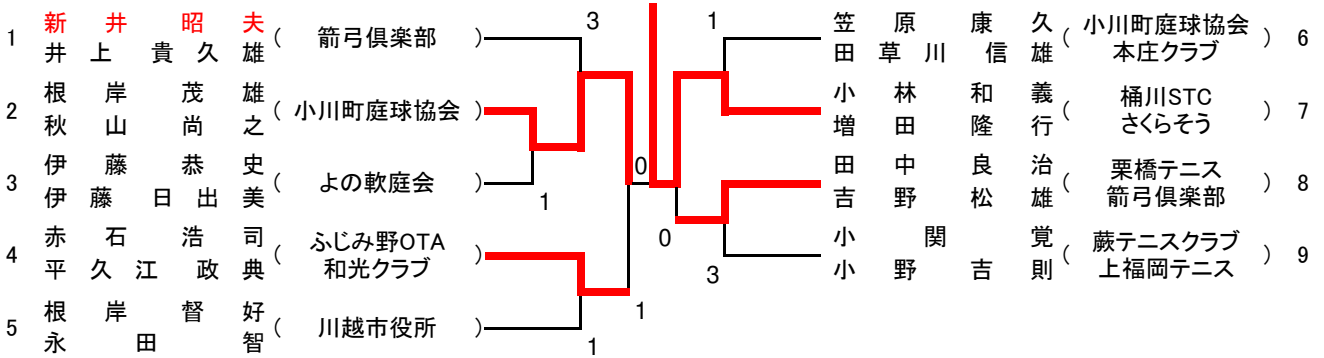
推薦

1	小金	井健	勇治	健治	(熊谷ホリデー)	3	0	齊藤	藤山	秀高	文司	(AGEO CLUB)	7
2	奥本	諸本	真一	演昭	(AGEO CLUB)	1	3	小石	川暮	英一	博一	(上福岡テニス)	8
3	金檜	森山	重雄	雄満	(大宮サンデー)	1	2	上野	武井	儀将	一夫	(チーム M's)	9
4	村瀨	田武	充徳	徳徳	(チーム M's)	1	1	星早	坂宏	宏学	学行	(蕨テニスクラブ)	10
5	篠新	原井	博貴	博貴	(蕨テニスクラブ)	0	1	久保	田茂	茂夫	夫利	(杉戸STA)	11
6	藤本	本辺	浩樹	樹修	(浦和フレンドリー)	0	0	石高	田橋	和巳	巳明	(桶川STC)	12

シニア男子60

表彰対象 1・2・3

- 推薦 保大野勝智 (桶川ISTC)
 推薦 内田重信 (上福岡テニスクラブ)
 推薦 草野純一 (越谷クラブ)



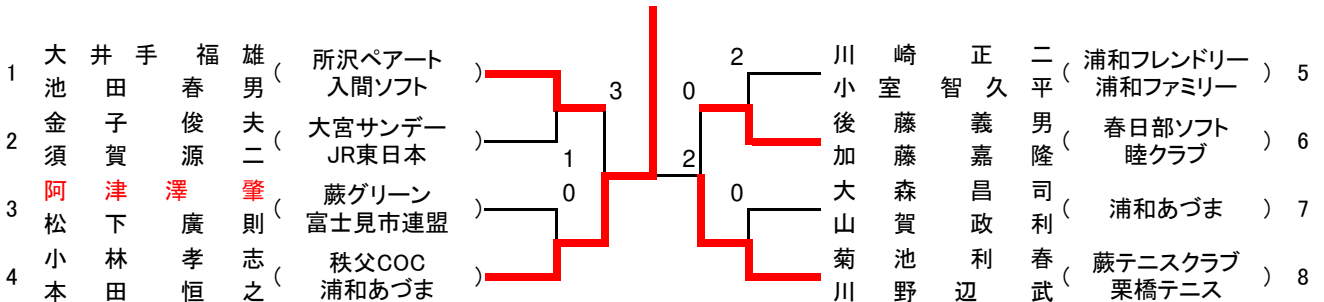
3位決定戦



シニア男子65

表彰対象 1・2

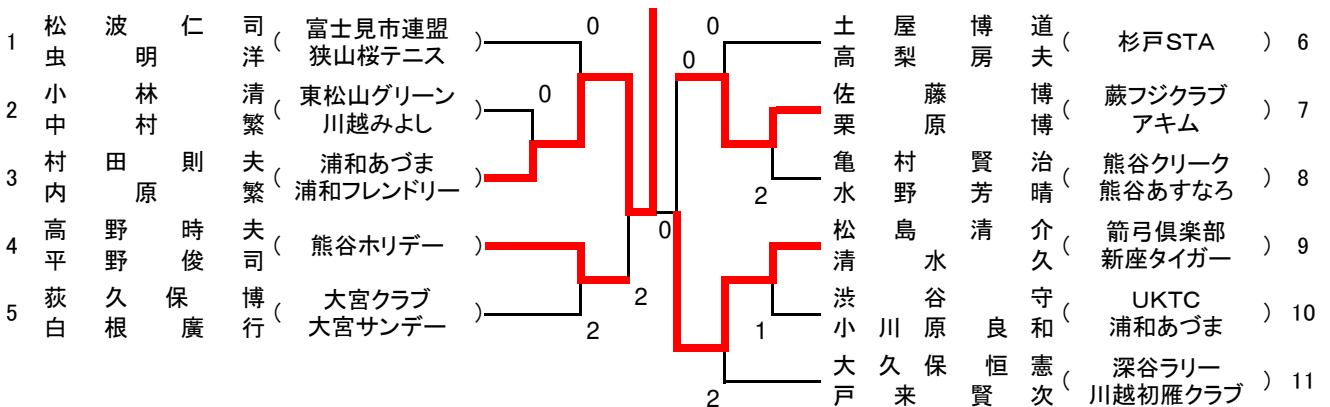
- 推薦 木村眞敏 (本庄クラブ)
 推薦 小吉林孝 (箭弓倶楽部)
 推薦 小吉林裕 (箭弓倶楽部)



シニア男子70

表彰対象 1・2・3

- 推薦 長篠山輝雄 (浦和あづまクラブ)
 推薦 折居明男 (浦和あづまクラブ)
 推薦 折居善己 (浦和あづまクラブ)



3位決定戦



シニア男子75

表彰対象 1

1	大加	瀨藤	保芳	夫夫	(越谷クラブ 桶川STC)	0	福島	利宏	宏強	(浦和クラブ 浦和フレンドリー)	4
2	名山	和下山	裕慶	美彦	(富士見市連盟 ふじみ野OTA)	3	矢尾	貝平	八輝	(浦和クラブ JR東日本)	5
3	高山	橋下	謙一	一	(所沢ペアート 所沢エース)	2					

推薦

シニア男子80

1	水長	口谷	賢一	忠男	(川口クラブ)
---	----	----	----	----	---------

推薦

35女子

表彰対象 1・2・3

1	渡神	辺保	愛子	綾	(川口クラブ)	0	加小	藤林	由成	理美	(皆野クラブ)	6
2	曾谷	鈴木	三奈	静	(蓮田ファミリー)	0	古高	川木	まゆ	み幸	(上尾IMUA 加須婦人クラブ)	7
3	浅小	利池	智由	子美	(浦和けやき 新座団地クラブ)	0	利根	川空	観紀	(坂戸ソフト 熊谷クラブ)	8	
4	大高	澤橋	晴直	子美	(熊谷クラブ)	3	小倉	久真	亜実	希子	(川口婦人クラブ 川口新郷婦人)	9
5	飯田	田中	えり	美香	(所沢ペアート)	1	西浅	條沼	恭美	子紀	(所沢ペアート)	10

3位決定戦

5	飯田	田中	えり	美香	(所沢ペアート)	1	古高	川木	まゆ	み幸	(上尾IMUA 加須婦人クラブ)	7
---	----	----	----	----	----------	---	----	----	----	----	---------------------	---

推薦

45女子

表彰対象 1・2・3

1	藤小	谷林	瑞え	穂奈	(富士見市連盟)	0	落合	内孝	幸予	子	(富士見市連盟 草加若葉会)	6
2	中熊	原谷	佳直	世美	(浦和けやき 蕨サリクテニス)	0	藤岡	奥山	友奈	子美	(岩槻すみれ 浦和テニス)	7
3	関竹	澤庸	拓子	子	(AGEO CLUB 所沢ペアート)	2	木山	村下	さつ	き	(川越霞ヶ関)	8
4	四ッ	柳	敦	子	(深谷ラリー 岩槻すみれ)	1	中安	村岡	信今	子	(熊谷クラブ 朝霞市連盟)	9
5	小澤	山口	マ	キ子	(川口婦人クラブ 川口新郷婦人)	3	山伊	中藤	暁洋	子	(天沼ファミリー 所沢市民ソフト)	10

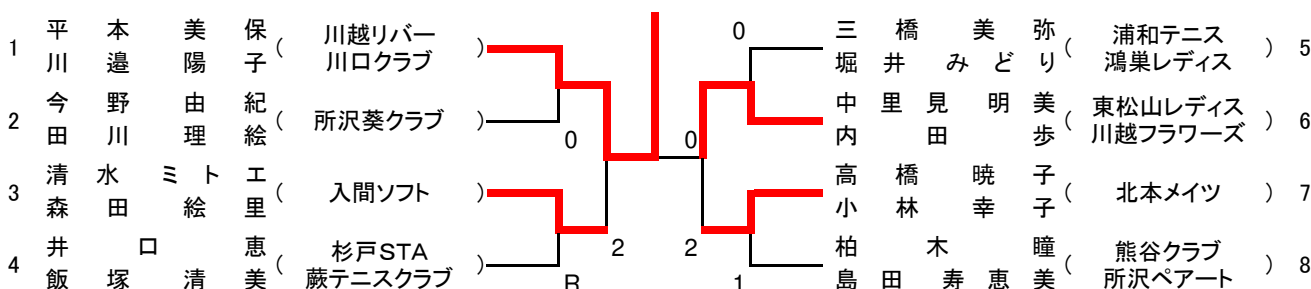
3位決定戦

5	小澤	山口	マ	キ子	(川口婦人クラブ 川口新郷婦人)	1	中安	村岡	信今	子	(熊谷クラブ 朝霞市連盟)	9
---	----	----	---	----	---------------------	---	----	----	----	---	------------------	---

シニア女子50

表彰対象 1・2

推薦 関 谷 初 美 (所沢市民ソフト)
藤 澤 香 澄 (朝霞市連盟)



シニア女子55

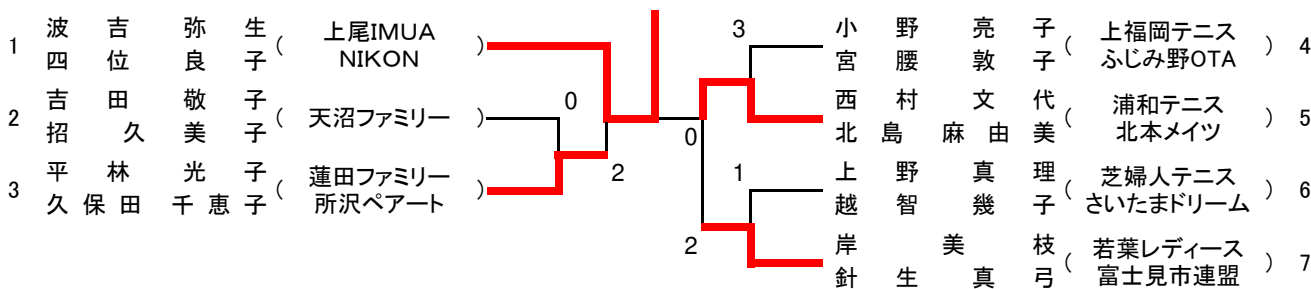
表彰対象 1・2

推薦 鈴木 明美 (川口クラブ)
宮寺 享子 (東松山レディース)

推薦 寺林 宗美 (東松山レディース)
林 明美 (東松山レディース)

推薦 井口 あつみ (大宮ミントクラブ)
片岡 真紀子 (所沢葵クラブ)

推薦 矢部 智恵子 (東松山水曜クラブ)
船水 浩美 (富士見市連盟)



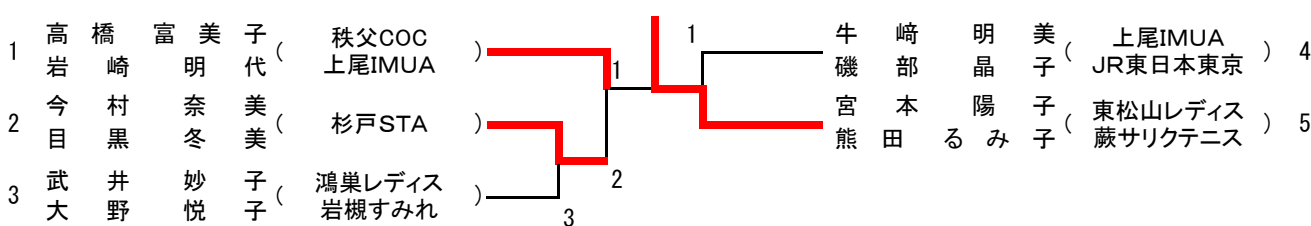
シニア女子60

表彰対象 1

推薦 小野 ふみ子 (熊谷クラブ)
田中 久美子 (加須婦人クラブ)

推薦 相川 美智子 (岩槻チェリー)
小川 原徳子 (天沼ファミリー)

推薦 大久保 祐子 (熊谷クラブ)
小林 きみ子 (秩父COCクラブ)



シニア女子65

表彰対象 1・2

- 推薦 栗原和子 (富士見市連盟)
- 推薦 高木美智子 (東松山レディス)
- 推薦 須藤静子 (浦和テニス)
- 推薦 岩瀬弘子 (浦和テニス)
- 推薦 水野恵子 (東松山レディス)
- 推薦 渡邊静江 (三郷団地クラブ)

1	望月和江 (浦和テニス)	1	春日千津子 (大宮ミント)	4
	牧野竹子 (所沢ペアート)		関口真澄 (春日部ソフト)	
2	高島喜代美 (杉並支部)	3	桜井郁代理 (川越リバー)	5
	宮越由美子 (川口クラブ)		菊池真子 (東松山レディス)	6
3	安井みつえ (川越リバー)	1	葛西厚子 (深谷ラリー)	
	加藤登茂子 (川越リバー)		福本和子 (深谷ラリー)	

シニア女子70

表彰対象 1

- 推薦 高橋道子 (所沢ペアート)
- 推薦 市川富子 (横浜レディース)
- 推薦 木暮道子 (天沼ファミリー)
- 推薦 中谷順子 (所沢ペアート)
- 推薦 伊藤悦子 (所沢葵クラブ)
- 推薦 金野英子 (ふじみ野OTA)
- 推薦 植山正子 (浦和けやき)
- 推薦 大畑政子 (鴻巣レディス)

	名前	所属	1	2	3	勝率	順位
1	西村悦子	加須婦人クラブ		④	④	2/2	1
	庄司充子	加須婦人クラブ					
2	岩田徵子	川越リバー	3		④	1/2	2
	渡部孝子	川口新郷婦人					
3	野澤あき子	上尾レディース	3	3		0/2	3
	野村ヒサ子	上尾レディース					

シニア女子75

表彰対象 1

- 推薦 岡安孝子 (大宮スピン)
- 推薦 桜田澄子 (上尾レディス)
- 推薦 木村睦子 (所沢ペアート)
- 推薦 勝俣百合子 (上尾レディス)
- 推薦 忽滑谷寿美子 (蓮田ファミリー)
- 推薦 山口紀子 (浦和リバース)

1	木元貞子 (北本メイツ)	1	三田照代 (浦和リバース)	3
	村上久仁子 (東松山レディス)		吉野菊枝 (桶川STC)	
2	田川敦子 (浦和けやき)	2	中澤富士子 (深谷ラリー)	4
	宮村知江 (浦和けやき)		中野喜代江 (浦和けやき)	

シニア女子80

表彰対象 1

	名前	所属	1	2	3	勝率	順位
1	山田悦子	天沼ファミリー		R	R	0/2	3
	笠井夕ツ	浦和けやき					
2	小林文子	加須婦人クラブ	④		0	1/2	2
	若宮文子	所沢市民ソフト					
3	大上素子	上尾レディース	④	④		2/2	1
	篠田素知子	川越霞ヶ関					

各種別上位12ペアが5月28日
~29日に千葉県白子町で開催
予定の関東選手権大会に出場
できる